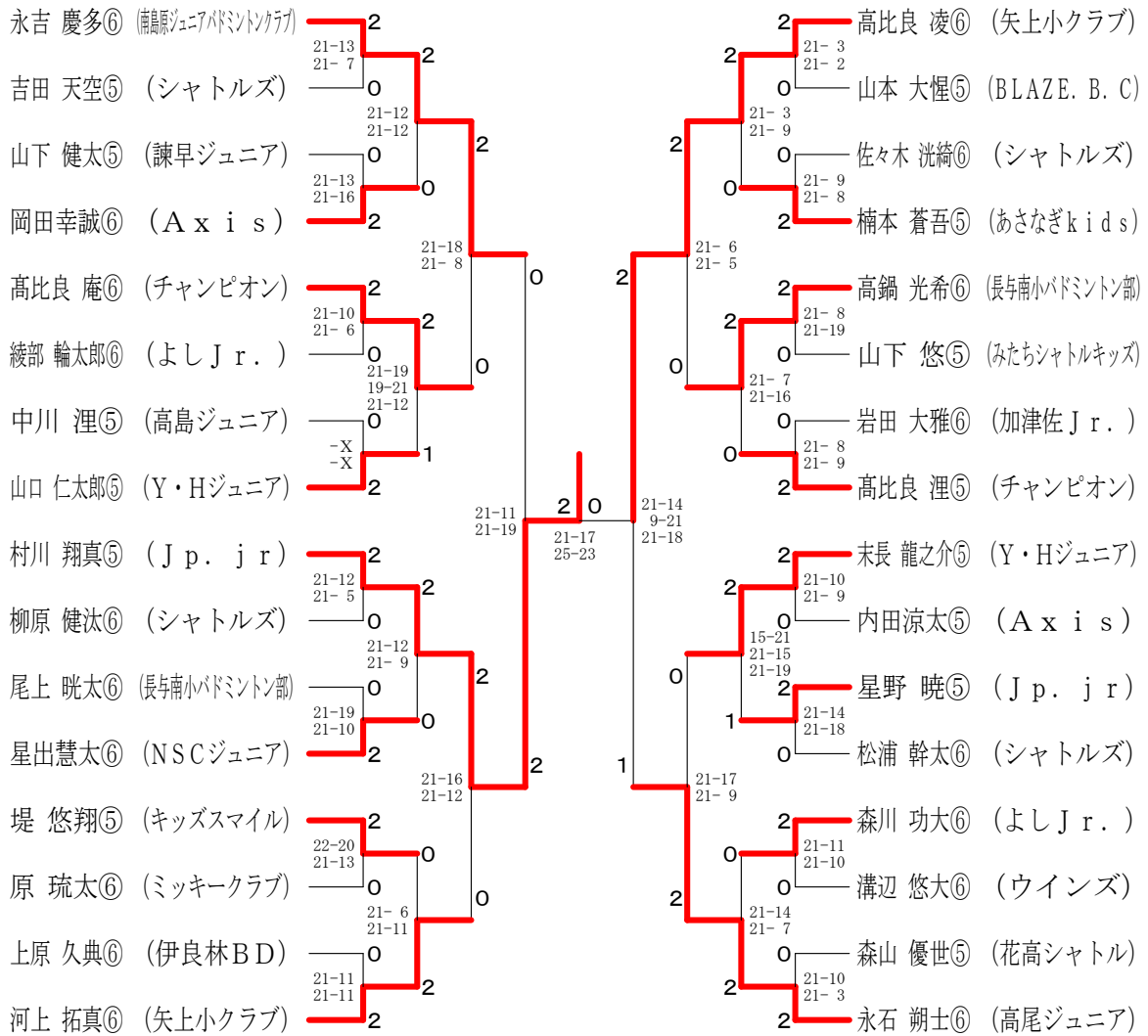


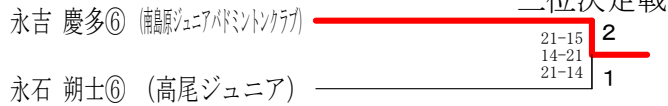
第20回全国小学生ABCバドミントン大会長崎県予選会
第4回長崎県小学生親善バドミントン大会

令和元年5月25日 諫早市中央体育館

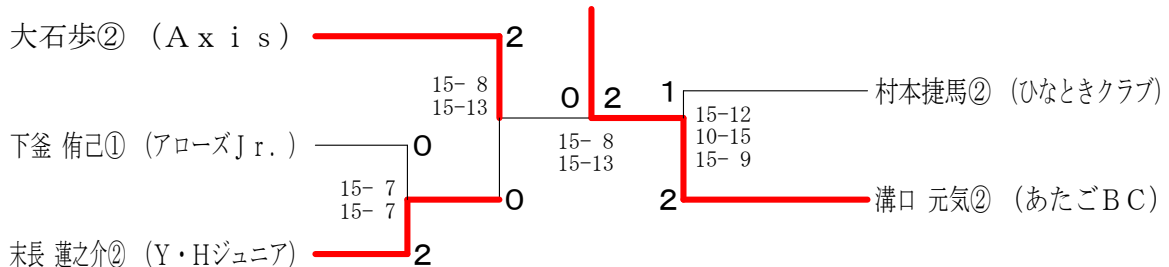
男子A単



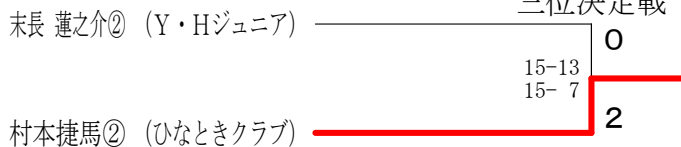
三位決定戦



男子C単



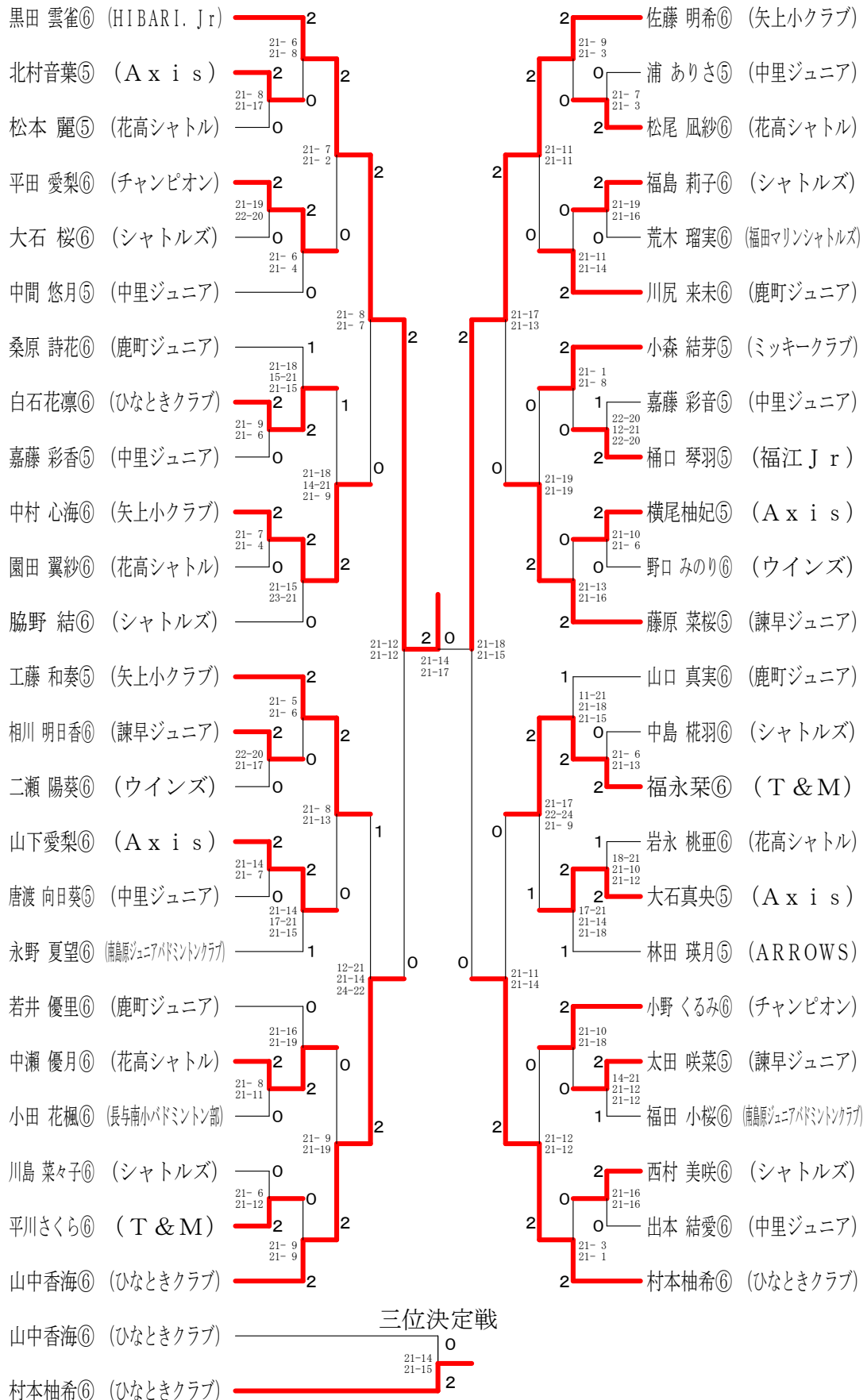
三位決定戦



第20回全国小学生ABCバドミントン大会長崎県予選会
第4回長崎県小学生親善バドミントン大会

令和元年5月25日 諫早市中央体育館

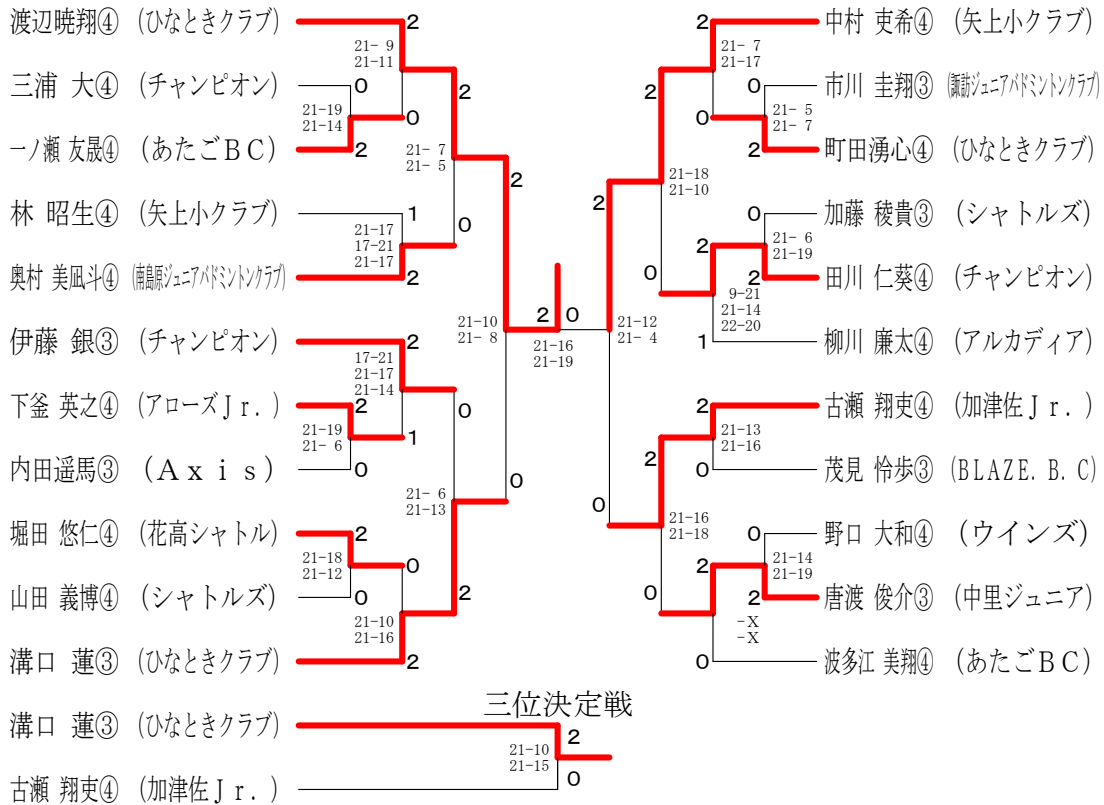
女子A単



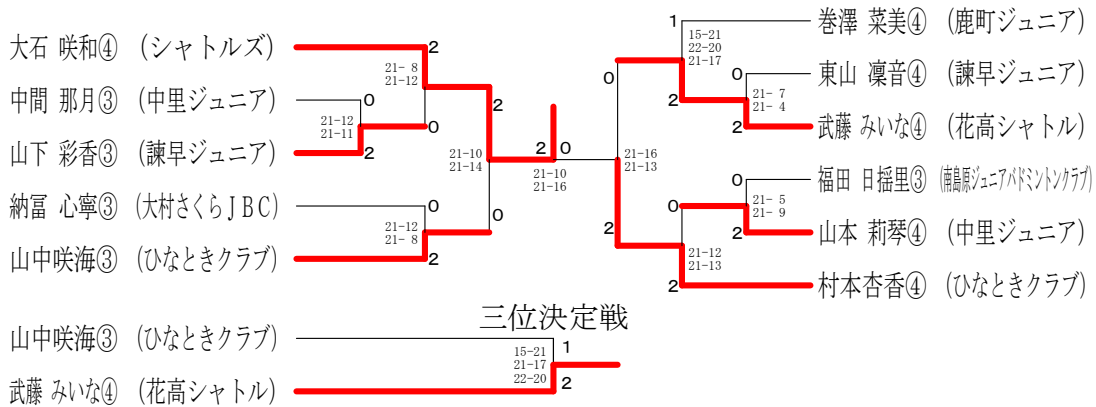
第20回全国小学生ABCバドミントン大会長崎県予選会
第4回長崎県小学生親善バドミントン大会

令和元年5月25日 諫早市中央体育館

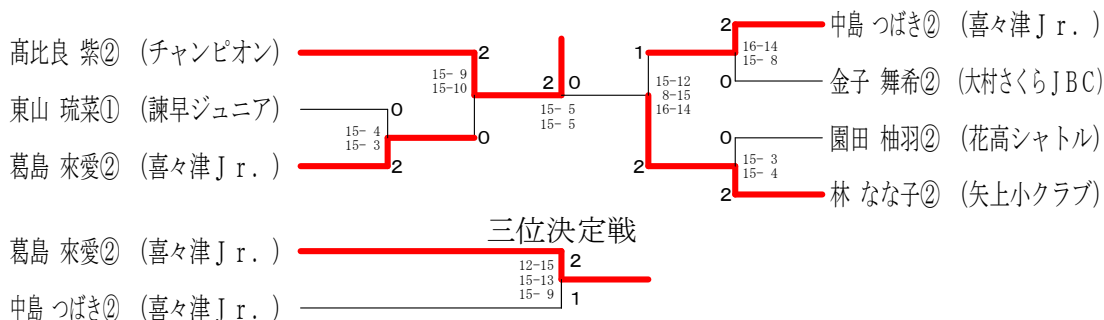
男子B単



女子B単



女子C単



第20回全国小学生ABCバドミントン大会長崎県予選会
第4回長崎県小学生親善バドミントン大会

令和元年5月25日 諫早市中央体育館

| 親善男子A単 Aブロック | 副島 | 山崎 | 沼嶋 | 勝敗 | 順位 |
|---------------------|----|----|---------------------------|----|----|
| 副島 琉生⑥ (キッズスマイル) | ○ | ○ | M 2-0 G 2-0 P 42-15 | 1 | |
| 山崎 奏太郎⑥ (西彼オレンジクラブ) | × | × | M 0-2 G 0-2 P 18-42 | 3 | |
| 沼嶋 晃平⑤ (矢上小クラブ) | × | ○ | M 1-1 G 1-1 P 31-34 | 2 | |

| 親善男子A単 Bブロック | 大串 | 市川 | 上原 | 勝敗 | 順位 |
|----------------------|----|----|---------------------------|----|----|
| 大串 壯太郎⑥ (片岡スポーツLU) | ○ | ○ | M 2-0 G 2-0 P 42-33 | 1 | |
| 市川 大翔⑤ (闘志バドミントンクラブ) | × | × | M 0-2 G 0-2 P 39-42 | 3 | |
| 上原 悠真⑥ (ミッキークラブ) | × | ○ | M 1-1 G 1-1 P 35-41 | 2 | |

| 親善男子A単 Cブロック | 森田 | 佐々木 | 楠本 | 勝敗 | 順位 |
|--------------------|----|-----|---------------------------|----|----|
| 森田 啓太⑤ (矢上小クラブ) | ○ | ○ | M 2-0 G 2-0 P 42-22 | 1 | |
| 佐々木 晴斗⑤ (大村さくらJBC) | × | × | M 0-2 G 0-2 P 21-42 | 3 | |
| 楠本 眺夢⑥ (あさなぎkids) | × | ○ | M 1-1 G 1-1 P 30-29 | 2 | |

| 親善男子A単 Dブロック | 永留 | 山田 | 渥美 | 勝敗 | 順位 |
|-------------------|----|----|---------------------------|----|----|
| 永留 継⑤ (高島ジュニア) | ○ | ○ | M 2-0 G 2-0 P 42-26 | 1 | |
| 山田 優斗⑤ (マーベラスJr.) | × | ○ | M 1-1 G 1-1 P 31-27 | 2 | |
| 渥美 瑞樹⑥ (諫早ジュニア) | × | × | M 0-2 G 0-2 P 22-42 | 3 | |

| 親善男子A単 Eブロック | 丸田 | 津田 | 古堅 | 勝敗 | 順位 |
|------------------|----|----|---------------------------|----|----|
| 丸田 大貴⑤ (キッズスマイル) | ○ | ○ | M 2-0 G 2-0 P 42-24 | 1 | |
| 津田 和海⑥ (矢上小クラブ) | × | ○ | M 1-1 G 1-1 P 29-31 | 2 | |
| 古堅 幸輝⑤ (かたてクラブ) | × | × | M 0-2 G 0-2 P 26-42 | 3 | |

| 親善男子A単 Fブロック | 志田 | 鬼岩 | 宮崎 | 勝敗 | 順位 |
|--------------------|----|----|---------------------------|----|----|
| 志田 健佑⑤ (西彼オレンジクラブ) | ○ | ○ | M 2-0 G 2-0 P 42-31 | 1 | |
| 鬼岩 大吾⑥ (マーベラスJr.) | × | ○ | M 1-1 G 1-1 P 36-33 | 2 | |
| 宮崎 航⑥ (喜々津Jr.) | × | × | M 0-2 G 0-2 P 28-42 | 3 | |

| 親善男子A単 Gブロック | 小田代 | 米満 | 山本 | 勝敗 | 順位 |
|---------------------|-----|----|---------------------------|----|----|
| 小田代 光⑤ (かたてクラブ) | ○ | ○ | M 2-0 G 2-0 P 42-19 | 1 | |
| 米満 海翔⑤ (アルカディア) | × | × | M 0-2 G 0-2 P 29-42 | 3 | |
| 山本 詩音⑥ (長崎輔バドミントン部) | × | ○ | M 1-1 G 1-1 P 30-40 | 2 | |

| 親善男子A単 Hブロック | 樋口 | 西本 | 吉野旭⑤ | 勝敗 | 順位 |
|-------------------|----|----|---------------------------|----|----|
| 樋口 晴空⑥ (あさなぎkids) | ○ | ○ | M 2-0 G 2-0 P 42-19 | 1 | |
| 西本 昂央⑤ (片岡スポーツLU) | × | ○ | M 1-1 G 1-1 P 28-28 | 2 | |
| 吉野旭⑤ (NSCジュニア) | × | × | M 0-2 G 0-2 P 19-42 | 3 | |

| 親善男子A単 Iブロック | 松本 | 松尾 | 境 | 勝敗 | 順位 |
|---------------------|----|----|---------------------------|----|----|
| 松本 佳芽⑤ (矢上小クラブ) | ○ | ○ | M 2-0 G 2-0 P 42-15 | 1 | |
| 松尾 歩⑥ (闘志バドミントンクラブ) | × | × | M 0-2 G 0-2 P 18-42 | 3 | |
| 境 弘衛⑤ (アルカディア) | × | ○ | M 1-1 G 1-1 P 28-31 | 2 | |

| 親善男子A単 Jブロック | 竹川 | 大石 | 杉竹 | 勝敗 | 順位 |
|--------------------|----|----|---------------------------|----|----|
| 竹川 漱亮⑥ (諫早ジュニア) | ○ | × | M 0-2 G 0-2 P 23-42 | 3 | |
| 大石 朔正⑥ (西彼オレンジクラブ) | ○ | × | M 1-1 G 1-1 P 34-38 | 2 | |
| 杉竹 佑太⑤ (キッズスマイル) | ○ | ○ | M 2-0 G 2-0 P 42-19 | 1 | |

| 親善男子A単 Kブロック | 御厨 | 日隈 | 松本 | 勝敗 | 順位 |
|--------------------|----|----|--------------------------|----|----|
| 御厨 悠⑥ (アルカディア) | ○ | -X | M 2-0 G 2-0 P 21-8 | 1 | |
| 日隈 陸斗⑥ (矢上小クラブ) | × | × | M 0-2 G 0-2 P 0-0 | 3 | |
| 松本 奏⑤ (みたちシャトルキッズ) | × | ○ | M 1-1 G 1-1 P 8-21 | 2 | |

| 親善男子A単 Lブロック | 宮田 | 松尾 | 長尾拓飛⑥ | 勝敗 | 順位 |
|-----------------|----|----|---------------------------|----|----|
| 宮田 一輝⑤ (加津佐Jr.) | ○ | × | M 1-1 G 1-1 P 25-32 | 2 | |
| 松尾 優希⑥ (矢上小クラブ) | ○ | ○ | M 2-0 G 2-0 P 42-7 | 1 | |
| 長尾拓飛⑥ (匠j rクラブ) | × | × | M 0-2 G 0-2 P 14-42 | 3 | |

| 親善男子A単 Mブロック | 山口 | 川添 | 木本 | 勝敗 | 順位 |
|--------------------|----|----|---------------------------|----|----|
| 山口 柊斗⑥ (西彼オレンジクラブ) | × | × | M 0-2 G 0-2 P 28-42 | 3 | |
| 川添 泰生⑤ (金比良ジュニア) | ○ | ○ | M 2-0 G 2-0 P 42-24 | 1 | |
| 木本 聖太郎⑥ (高尾ジュニア) | ○ | × | M 1-1 G 1-1 P 32-36 | 2 | |

| 親善男子A単 Nブロック | 杉竹 | 林 | 川西 | 勝敗 | 順位 |
|--------------------|----|---|---------------------------|----|----|
| 杉竹 孝太⑤ (キッズスマイル) | ○ | ○ | M 2-0 G 2-0 P 42-9 | 1 | |
| 林 明斗⑥ (片岡スポーツLU) | × | ○ | M 1-1 G 1-1 P 29-31 | 2 | |
| 川西 悠斗⑤ (長崎パークジュニア) | × | × | M 0-2 G 0-2 P 11-42 | 3 | |

第20回全国小学生ABCバドミントン大会長崎県予選会
第4回長崎県小学生親善バドミントン大会

令和元年5月25日 諫早市中央体育館

| 親善男子B単 Aブロック | 森下遼太郎④ | 松本 | 山口 | 勝敗 | 順位 |
|--------------------|--------|----|---------------------------|----|----|
| 森下遼太郎④ (T & M) | ○ | ○ | M 2-0 G 2-0 P 42-6 | 1 | |
| 松本 辰琉④ (ミッキークラブ) | × | ○ | M 1-1 G 1-1 P 25-29 | 2 | |
| 山口 颯介③ (西彼オレンジクラブ) | × | × | M 0-2 G 0-2 P 10-42 | 3 | |

| 親善男子B単 Bブロック | 久家 | 下満 | 松久 | 勝敗 | 順位 |
|-------------------|----|----|---------------------------|----|----|
| 久家 惺瑛④ (矢上小クラブ) | ○ | × | M 1-1 G 1-1 P 31-40 | 2 | |
| 下満 大雅④ (大村さくらJBC) | × | ○ | M 0-2 G 0-2 P 24-42 | 3 | |
| 松久 侑慎④ (喜々津Jr.) | ○ | ○ | M 2-0 G 2-0 P 42-15 | 1 | |

| 親善男子B単 Cブロック | 安永 | 岩田 | 中野海翔③ | 勝敗 | 順位 |
|-------------------|----|----|---------------------------|----|----|
| 安永 翔真④ (あさなぎkids) | ○ | ○ | M 2-0 G 2-0 P 42-26 | 1 | |
| 岩田 悠雅④ (加津佐Jr.) | × | ○ | M 1-1 G 1-1 P 36-32 | 2 | |
| 中野海翔③ (ひなときクラブ) | × | × | M 0-2 G 0-2 P 22-42 | 3 | |

| 親善男子B単 Dブロック | 空閑 | 山崎 | 荒木 | 勝敗 | 順位 |
|---------------------|----|----|---------------------------|----|----|
| 空閑 颯輔③ (ARROWS) | ○ | ○ | M 2-0 G 2-0 P 42-10 | 1 | |
| 山崎 瑛士④ (西彼オレンジクラブ) | × | ○ | M 1-1 G 1-1 P 27-41 | 2 | |
| 荒木 洸史朗④ (長崎パークジュニア) | × | × | M 0-2 G 0-2 P 24-42 | 3 | |

| 親善男子B単 Eブロック | 葉山 | 前田 | 森本 | 勝敗 | 順位 |
|--------------------|----|----|---------------------------|----|----|
| 葉山 誠也④ (西彼オレンジクラブ) | ○ | ○ | M 2-0 G 2-0 P 42-17 | 1 | |
| 前田 虎斗也③ (鹿町ジュニア) | × | ○ | M 1-1 G 1-1 P 35-32 | 2 | |
| 森本 清史郎③ (大村さくらJBC) | × | × | M 0-2 G 0-2 P 14-42 | 3 | |

| 親善男子B単 Fブロック | 中尾 | 渡邊 | 近藤 | 勝敗 | 順位 |
|--------------------|----|----|---------------------------|----|----|
| 中尾 凱翔④ (ARROWS) | ○ | ○ | M 2-0 G 2-0 P 42-24 | 1 | |
| 渡邊 良哉③ (高尾ジュニア) | × | ○ | M 1-1 G 1-1 P 39-29 | 2 | |
| 近藤 大馳③ (西彼オレンジクラブ) | × | × | M 0-2 G 0-2 P 14-42 | 3 | |

| 親善男子B単 Gブロック | 中村 | 井村 | 小西 | 勝敗 | 順位 |
|------------------|----|----|---------------------------|----|----|
| 中村 太翔③ (あたごBC) | ○ | ○ | M 2-0 G 2-0 P 42-28 | 1 | |
| 井村 康介④ (Y・Hジュニア) | × | ○ | M 1-1 G 1-1 P 40-27 | 2 | |
| 小西 碧斗③ (ミッキークラブ) | × | × | M 0-2 G 0-2 P 15-42 | 3 | |

| 親善男子B単 Hブロック | 濱田 | 大瀬良 | 上原 | 勝敗 | 順位 |
|-------------------|----|-----|---------------------------|----|----|
| 濱田 優空③ (アルカディア) | × | ○ | M 1-1 G 1-1 P 31-27 | 2 | |
| 大瀬良 玲鳳④ (金比良ジュニア) | ○ | ○ | M 2-0 G 2-0 P 42-14 | 1 | |
| 上原 光生③ (伊良木BD) | × | × | M 0-2 G 0-2 P 10-42 | 3 | |

| 親善男子B単 Iブロック | 盛喜 | 平田 | 才木 | 荒瀬 | 勝敗 | 順位 |
|--------------------|----|----|----|---------------------------|----|----|
| 盛喜 晴太④ (片岡スポーツLU) | × | ○ | ○ | M 2-1 G 2-1 P 34-28 | 2 | |
| 平田 一慶④ (Jp. jr) | ○ | ○ | ○ | M 3-0 G 3-0 P 42-17 | 1 | |
| 才木 統星③ (ARROWS) | × | × | × | M 0-3 G 0-3 P 0-0 | 4 | |
| 荒瀬 堅翔③ (西彼オレンジクラブ) | × | × | ○ | M 1-2 G 1-2 P 11-42 | 3 | |

| 親善男子B単 Jブロック | 大瀬良 | 田代 | 吉原 | 増田 | 勝敗 | 順位 |
|--------------------|-----|----|----|---------------------------|----|----|
| 大瀬良 碧生③ (アルカディア) | × | ○ | ○ | M 2-1 G 2-1 P 59-44 | 2 | |
| 田代 拓己④ (ミッキークラブ) | ○ | ○ | ○ | M 3-0 G 3-0 P 63-29 | 1 | |
| 吉原 迅④ (喜々津Jr.) | × | × | ○ | M 1-2 G 1-2 P 41-54 | 3 | |
| 増田 壮一郎③ (片岡スポーツLU) | × | × | × | M 0-3 G 0-3 P 27-63 | 4 | |

第20回全国小学生ABCバドミントン大会長崎県予選会
第4回長崎県小学生親善バドミントン大会

令和元年5月25日 諫早市中央体育館

| 親善女子A単 Aブロック | 宮崎佑奏⑤ | 宮本歩実⑥ | 小川 陽⑤ | 勝敗 | 順位 |
|-----------------|-------|-------|---------------------------|----|----|
| 宮崎佑奏⑤ (T & M) | ○ | ○ | M 2-0 G 2-0 P 42-16 | 1 | |
| 宮本歩実⑥ (匠j rクラブ) | × | ○ | M 1-1 G 1-1 P 33-24 | 2 | |
| 小川 陽⑤ (ARROWS) | × | × | M 0-2 G 0-2 P 7-42 | 3 | |

| 親善女子A単 Bブロック | 米倉 瑠夏⑥ | 川脇 いま⑥ | 志手 美結⑤ | 勝敗 | 順位 |
|------------------|--------|--------|---------------------------|----|----|
| 米倉 瑠夏⑥ (矢上小クラブ) | ○ | ○ | M 2-0 G 2-0 P 42-17 | 1 | |
| 川脇 いま⑥ (福岡マリソルト) | × | ○ | M 0-2 G 0-2 P 17-42 | 3 | |
| 志手 美結⑤ (アルカディア) | × | ○ | M 1-1 G 1-1 P 36-36 | 2 | |

| 親善女子A単 Cブロック | 横山紗英子⑤ | 田中 夏稀⑥ | 前園 愛世⑤ | 勝敗 | 順位 |
|------------------|--------|--------|---------------------------|----|----|
| 横山紗英子⑤ (T & M) | ○ | ○ | M 2-0 G 2-0 P 42-6 | 1 | |
| 田中 夏稀⑥ (福岡マリソルト) | × | ○ | M 1-1 G 1-1 P 22-31 | 2 | |
| 前園 愛世⑤ (諫早ジュニア) | × | × | M 0-2 G 0-2 P 15-42 | 3 | |

| 親善女子A単 Dブロック | 早田 帆希⑥ | 椎葉 愛理⑤ | 山口 真央⑥ | 勝敗 | 順位 |
|--------------------|--------|--------|---------------------------|----|----|
| 早田 帆希⑥ (矢上小クラブ) | ○ | ○ | M 2-0 G 2-0 P 42-15 | 1 | |
| 椎葉 愛理⑤ (Palette) | × | ○ | M 1-1 G 1-1 P 27-32 | 2 | |
| 山口 真央⑥ (西陵ホレンジクラブ) | × | × | M 0-2 G 0-2 P 20-42 | 3 | |

| 親善女子A単 Eブロック | 溝口 さら⑥ | 松尾 流奈⑥ | 黒川 海空⑤ | 勝敗 | 順位 |
|------------------|--------|--------|---------------------------|----|----|
| 溝口 さら⑥ (あたごBC) | ○ | ○ | M 2-0 G 2-0 P 42-10 | 1 | |
| 松尾 流奈⑥ (ミッキークラブ) | × | ○ | M 1-1 G 1-1 P 29-26 | 2 | |
| 黒川 海空⑤ (高尾ジュニア) | × | × | M 0-2 G 0-2 P 7-42 | 3 | |

| 親善女子A単 Fブロック | 一ノ瀬 聖華⑤ | 前田 映月⑤ | 市丸 万笑⑥ | 勝敗 | 順位 |
|--------------------|---------|--------|---------------------------|----|----|
| 一ノ瀬 聖華⑤ (矢上小クラブ) | ○ | ○ | M 2-0 G 2-0 P 42-18 | 1 | |
| 前田 映月⑤ (長田J r) | × | ○ | M 1-1 G 1-1 P 30-31 | 2 | |
| 市丸 万笑⑥ (藤江スポーツクラブ) | × | × | M 0-2 G 0-2 P 19-42 | 3 | |

| 親善女子A単 Gブロック | 松本 美耶⑥ | 西浦 愛実⑤ | 犬塚 結菜⑤ | 勝敗 | 順位 |
|------------------|--------|--------|---------------------------|----|----|
| 松本 美耶⑥ (ミッキークラブ) | ○ | ○ | M 2-0 G 2-0 P 42-22 | 1 | |
| 西浦 愛実⑤ (アルカディア) | × | ○ | M 1-1 G 1-1 P 37-31 | 2 | |
| 犬塚 結菜⑤ (喜々津J r.) | × | × | M 0-2 G 0-2 P 16-42 | 3 | |

| 親善女子A単 Hブロック | 原田 暖⑥ | 山下 心暖⑤ | 小田紗暖⑤ | 勝敗 | 順位 |
|-----------------|-------|--------|---------------------------|----|----|
| 原田 暖⑥ (長田J r) | ○ | ○ | M 2-0 G 2-0 P 42-14 | 1 | |
| 山下 心暖⑤ (ARROWS) | × | ○ | M 0-2 G 0-2 P 10-42 | 3 | |
| 小田紗暖⑤ (匠j rクラブ) | × | ○ | M 1-1 G 1-1 P 33-29 | 2 | |

| 親善女子A単 Iブロック | 秋山 なこ⑤ | 橋元南緒⑥ | 辻 徠那⑤ | 勝敗 | 順位 |
|-----------------|--------|-------|---------------------------|----|----|
| 秋山 なこ⑤ (高尾ジュニア) | × | ○ | M 1-1 G 1-1 P 27-34 | 2 | |
| 橋元南緒⑥ (T & M) | ○ | ○ | M 2-0 G 2-0 P 42-12 | 1 | |
| 辻 徠那⑤ (諫早ジュニア) | × | × | M 0-2 G 0-2 P 19-42 | 3 | |

| 親善女子A単 Jブロック | 加賀良 栞那⑥ | 戸田 結子⑤ | 中村 百那⑥ | 勝敗 | 順位 |
|--------------------|---------|--------|---------------------------|----|----|
| 加賀良 栞那⑥ (川棚ジュニア) | ○ | ○ | M 2-0 G 2-0 P 42-20 | 1 | |
| 戸田 結子⑤ (西陵ホレンジクラブ) | × | ○ | M 0-2 G 0-2 P 9-42 | 3 | |
| 中村 百那⑥ (ウインズ) | × | ○ | M 1-1 G 1-1 P 38-27 | 2 | |

| 親善女子A単 Kブロック | 土居 奏里⑥ | 材木 優菜⑥ | 空閑 紗奈⑤ | 勝敗 | 順位 |
|---------------------|--------|--------|---------------------------|----|----|
| 土居 奏里⑥ (みたちジャトルキッズ) | × | ○ | M 1-1 G 1-1 P 27-27 | 2 | |
| 材木 優菜⑥ (矢上小クラブ) | ○ | ○ | M 2-0 G 2-0 P 42-14 | 1 | |
| 空閑 紗奈⑤ (ARROWS) | × | × | M 0-2 G 0-2 P 14-42 | 3 | |

| 親善女子A単 Lブロック | 濱田 仁菜⑥ | 山本 真弥⑤ | 入口 仁香⑥ | 勝敗 | 順位 |
|--------------------|--------|--------|---------------------------|----|----|
| 濱田 仁菜⑥ (大島JBC) | ○ | ○ | M 2-0 G 2-0 P 42-17 | 1 | |
| 山本 真弥⑤ (マーベラスJ r.) | × | ○ | M 1-1 G 1-1 P 35-26 | 2 | |
| 入口 仁香⑥ (福岡マリソルト) | × | × | M 0-2 G 0-2 P 8-42 | 3 | |

| 親善女子A単 Mブロック | 本多 花帆⑥ | 白仁田 唯羽⑤ | 谷口 寧々⑤ | 勝敗 | 順位 |
|------------------|--------|---------|---------------------------|----|----|
| 本多 花帆⑥ (ARROWS) | × | ○ | M 1-1 G 1-1 P 35-38 | 2 | |
| 白仁田 唯羽⑤ (高尾ジュニア) | ○ | ○ | M 2-0 G 2-0 P 42-31 | 1 | |
| 谷口 寧々⑤ (ミッキークラブ) | × | × | M 0-2 G 0-2 P 34-42 | 3 | |

| 親善女子A単 Nブロック | 山本 千聖⑥ | 川田 心晴⑥ | 前田 莉来⑤ | 勝敗 | 順位 |
|------------------|--------|--------|---------------------------|----|----|
| 山本 千聖⑥ (あたごBC) | ○ | ○ | M 2-0 G 2-0 P 42-13 | 1 | |
| 川田 心晴⑥ (喜々津J r.) | × | ○ | M 0-2 G 0-2 P 23-42 | 3 | |
| 前田 莉来⑤ (鹿町ジュニア) | × | ○ | M 1-1 G 1-1 P 28-38 | 2 | |

第20回全国小学生ABCバドミントン大会長崎県予選会
第4回長崎県小学生親善バドミントン大会

令和元年5月25日 諫早市中央体育館

| 親善女子A単 Oブロック | 小林 | 高森 | 金時 | 勝敗 | 順位 |
|--------------------|----|------------|------------|---------------------------|----|
| 小林 眞子⑥(長崎南バドミントン部) | | ○ 21-17 | ○ 21-10 | M 2-0 G 2-0 P 42-27 | 1 |
| 高森 心優嘉⑥(諫早ジュニア) | × | | ○ 21- 8 | M 1-1 G 1-1 P 38-29 | 2 |
| 金時 里奈⑤(マーベラスJr.) | × | × | | M 0-2 G 0-2 P 18-42 | 3 |

| 親善女子A単 Pブロック | 高森 | 南 | 荒瀬 | 勝敗 | 順位 |
|------------------|------------|------------|------------|---------------------------|----|
| 高森 心智美⑤(諫早ジュニア) | | ○ 21-20 | × | M 1-1 G 1-1 P 41-41 | 2 |
| 南 波琉⑥(ARROWS) | × | | ○ 21-18 | M 1-1 G 1-1 P 41-39 | 1 |
| 荒瀬 凜乃⑥(西彼オレシクラブ) | ○ 21-20 | × | | M 1-1 G 1-1 P 39-41 | 3 |

| 親善女子A単 Qブロック | 塚原 | 川村 | 富田 | 勝敗 | 順位 |
|------------------|----|------------|------------|---------------------------|----|
| 塚原 李佳⑥(矢上小クラブ) | | ○ 21-14 | ○ 21-11 | M 2-0 G 2-0 P 42-25 | 1 |
| 川村 瑠花⑥(福岡マリソックス) | × | | ○ 21-12 | M 1-1 G 1-1 P 35-33 | 2 |
| 富田 桜来⑤(長田Jr.) | × | × | | M 0-2 G 0-2 P 23-42 | 3 |

| 親善女子A単 Rブロック | 中島 | 鈴木 | 松本 | 勝敗 | 順位 |
|-------------------|----|------------|------------|---------------------------|----|
| 中島 きらら⑥(喜々津Jr.) | | ○ 21- 4 | ○ 21- 5 | M 2-0 G 2-0 P 42-9 | 1 |
| 鈴木 珠佐子⑥(西彼オレシクラブ) | × | | ○ 21- 8 | M 1-1 G 1-1 P 25-29 | 2 |
| 松本 光⑤(Jp. jr) | × | × | | M 0-2 G 0-2 P 13-42 | 3 |

| 親善女子A単 Sブロック | 田中碧⑥ | 田中 | 近藤 | 勝敗 | 順位 |
|------------------|------|------------|------------|---------------------------|----|
| 田中 碧⑥(匠jrクラブ) | | ○ 21-17 | ○ 21- 9 | M 2-0 G 2-0 P 42-26 | 1 |
| 田中 紗奈⑥(喜々津Jr.) | × | | ○ 21- 8 | M 1-1 G 1-1 P 38-29 | 2 |
| 近藤 愛華⑤(西彼オレシクラブ) | × | × | | M 0-2 G 0-2 P 17-42 | 3 |

| 親善女子A単 Tブロック | 尾上 | 松尾 | 小屋松 | 勝敗 | 順位 |
|---------------------|----|------------|------------|---------------------------|----|
| 尾上 麗音⑥(チャンピオン) | | ○ 21-12 | ○ 21-13 | M 2-0 G 2-0 P 42-25 | 1 |
| 松尾 風月⑤(アルカディア) | × | | ○ 21-19 | M 1-1 G 1-1 P 33-40 | 2 |
| 小屋松 真理⑥(長崎南バドミントン部) | × | × | | M 0-2 G 0-2 P 32-42 | 3 |

| 親善女子A単 Uブロック | 海老原美優⑤ | 小森 | 鴨川 | 勝敗 | 順位 |
|-----------------|--------|------------|------------|---------------------------|----|
| 海老原美優⑤(ひなときクラブ) | | ○ 21- 8 | ○ 21-11 | M 2-0 G 2-0 P 42-19 | 1 |
| 小森 麗月⑤(長田Jr.) | × | | × | M 0-2 G 0-2 P 22-42 | 3 |
| 鴨川 葵虹⑤(キッズスマイル) | × | ○ 21-14 | | M 1-1 G 1-1 P 32-35 | 2 |

| 親善女子A単 Vブロック | 柳川 | 木本 | 川辺 | 勝敗 | 順位 |
|-----------------|------------|----|------------|---------------------------|----|
| 柳川 ひなた⑥(アルカディア) | | × | ○ 21-13 | M 1-1 G 1-1 P 38-34 | 2 |
| 木本 菜々美⑤(高尾ジュニア) | ○ 21-17 | | ○ 21- 7 | M 2-0 G 2-0 P 42-24 | 1 |
| 川辺 結愛⑥(Y・Hジュニア) | × | × | | M 0-2 G 0-2 P 20-42 | 3 |

| 親善女子A単 Wブロック | 岩本麗愛⑥ | 北川 | 田中 | 勝敗 | 順位 |
|------------------|-------|------------|------------|---------------------------|----|
| 岩本麗愛⑥(Axis) | | ○ 21-15 | ○ 21- 8 | M 2-0 G 2-0 P 42-23 | 1 |
| 北川 静奈⑤(西彼オレシクラブ) | × | | × | M 0-2 G 0-2 P 22-42 | 3 |
| 田中 梨純⑤(喜々津Jr.) | × | ○ 21- 7 | | M 1-1 G 1-1 P 29-28 | 2 |

| 親善女子A単 Xブロック | 仲下 | 中尾 | 福島 | 勝敗 | 順位 |
|-------------------|----|------------|------------|---------------------------|----|
| 仲下 稀代香⑥(マーベラスJr.) | | ○ 21- 5 | ○ 21-19 | M 2-0 G 2-0 P 42-24 | 1 |
| 中尾 萌衣⑥(ARROWS) | × | | ○ 21- 9 | M 1-1 G 1-1 P 26-30 | 2 |
| 福島 晴香⑤(矢上小クラブ) | × | × | | M 0-2 G 0-2 P 28-42 | 3 |

| 親善女子A単 Yブロック | 高野心愛⑤ | 中嶋 | 堀田 | 勝敗 | 順位 |
|------------------|------------|----|------------|---------------------------|----|
| 高野心愛⑤(NSCジュニア) | | × | × | M 0-2 G 0-2 P 28-42 | 3 |
| 中嶋 紗那⑤(西彼オレシクラブ) | ○ 21-13 | | ○ 21-10 | M 2-0 G 2-0 P 42-23 | 1 |
| 堀田 凜⑥(伊良林BD) | ○ 21-15 | × | | M 1-1 G 1-1 P 31-36 | 2 |

| 親善女子A単 Zブロック | 巽 | 鳥山 | 大島 | 勝敗 | 順位 |
|-----------------|---|------------|------------|---------------------------|----|
| 巽 朝葵⑤(Palette) | | ○ 21- 7 | ○ 21- 9 | M 2-0 G 2-0 P 42-16 | 1 |
| 鳥山 瑚乃美⑥(Jp. jr) | × | | × | M 0-2 G 0-2 P 21-42 | 3 |
| 大島 紗菜⑤(矢上小クラブ) | × | ○ 21-14 | | M 1-1 G 1-1 P 30-35 | 2 |

| 親善女子A単 [ブロック | 本多 | 川辺 | 川野 | 勝敗 | 順位 |
|-----------------|------------|------------|----|---------------------------|----|
| 本多 和佳⑥(福江Jr.) | | × | × | M 0-2 G 0-2 P 25-42 | 3 |
| 川辺 美結⑥(Y・Hジュニア) | ○ 21-13 | | × | M 1-1 G 1-1 P 31-34 | 2 |
| 川野 鈴奈⑥(大島JBC) | ○ 21-12 | ○ 21-10 | | M 2-0 G 2-0 P 42-22 | 1 |

| 親善女子A単 ¥ブロック | 今野 | 芳田 | 中川 | 尾崎 | 勝敗 | 順位 |
|-----------------|------------|----|------------|------------|---------------------------|----|
| 今野 まひろ⑥(伊良林BD) | | × | × | ○ 21-19 | M 1-2 G 1-2 P 44-61 | 3 |
| 芳田 芽衣菜⑥(ウインズ) | ○ 21-10 | | ○ 21-10 | ○ 21-10 | M 3-0 G 3-0 P 63-30 | 1 |
| 中川 怜奈⑤(高尾ジュニア) | ○ 21-13 | × | | ○ 21-10 | M 2-1 G 2-1 P 52-44 | 2 |
| 尾崎 紫乃⑥(長田Jr.) | × | × | × | | M 0-3 G 0-3 P 39-63 | 4 |

第20回全国小学生ABCバドミントン大会長崎県予選会
第4回長崎県小学生親善バドミントン大会

令和元年5月25日 諫早市中央体育館

| 親善女子B単 Aブロック | 安永 | 渡河 | 椎葉 | 勝敗 | 順位 |
|------------------|----|-----------|-----------|--------------------------|----|
| 安永 琴音④(矢上小クラブ) | | ○ -X | ○ 21-7 | M 2-0 G 2-0 P 21-7 | 1 |
| 渡河 唯果④ (ARROWS) | × | | × | M 0-2 G 0-2 P 0-0 | 3 |
| 椎葉 絢音③ (Palette) | × | ○ 7-21 | -X | M 1-1 G 1-1 P 7-21 | 2 |

| 親善女子B単 Bブロック | 平野 | 芳田 | 白石 | 勝敗 | 順位 |
|-----------------|----|------------|-----------|---------------------------|----|
| 平野 希歩④(アローズJr.) | | ○ 21-11 | ○ 21-7 | M 2-0 G 2-0 P 42-18 | 1 |
| 芳田 美空④(ウインズ) | × | | ○ 21-7 | M 1-1 G 1-1 P 32-28 | 2 |
| 白石 亜実④(喜々津Jr.) | × | × | | M 0-2 G 0-2 P 14-42 | 3 |

| 親善女子B単 Cブロック | 磯谷 | 古川 | 白石愛唯香④ | 勝敗 | 順位 |
|--------------------|----|-----------|------------|---------------------------|----|
| 磯谷 愛々花④(長田Jr) | | ○ 21-2 | ○ 21-8 | M 2-0 G 2-0 P 42-10 | 1 |
| 古川 桜香④(みたちシャトルキッズ) | × | | ○ 21-19 | M 1-1 G 1-1 P 23-40 | 2 |
| 白石愛唯香④(匠jrクラブ) | × | × | | M 0-2 G 0-2 P 27-42 | 3 |

| 親善女子B単 Dブロック | 吉田 | 木村 | 嶋田 | 勝敗 | 順位 |
|--------------------|----|-----------|-----------|--------------------------|----|
| 吉田 紀来④(アローズJr.) | | ○ -X | ○ 21-4 | M 2-0 G 2-0 P 21-4 | 1 |
| 木村 美咲④(高尾ジュニア) | × | | × | M 0-2 G 0-2 P 0-0 | 3 |
| 嶋田 智佳耶④(福岡マリシヤトルズ) | × | ○ 4-21 | -X | M 1-1 G 1-1 P 4-21 | 2 |

| 親善女子B単 Eブロック | 古堅 | 上原 | 尾上 | 勝敗 | 順位 |
|-----------------|----|------------|------------|---------------------------|----|
| 古堅 結華③(かたてクラブ) | | ○ 21-12 | ○ 21-13 | M 2-0 G 2-0 P 42-25 | 1 |
| 上原 美紅④(ミッキークラブ) | × | | ○ 21-16 | M 1-1 G 1-1 P 33-37 | 2 |
| 尾上 寧音③(チャンピオン) | × | × | | M 0-2 G 0-2 P 29-42 | 3 |

| 親善女子B単 Fブロック | 原 | 山本 | 中村 | 勝敗 | 順位 |
|-------------------|---|------------|------------|---------------------------|----|
| 原 明緒里③(ミッキークラブ) | | ○ 21-14 | ○ 21-9 | M 2-0 G 2-0 P 42-23 | 1 |
| 山本 緒花③(長崎バークジュニア) | × | | ○ 21-17 | M 1-1 G 1-1 P 35-38 | 2 |
| 中村 優那③(大村さくらJBC) | × | × | | M 0-2 G 0-2 P 26-42 | 3 |

| 親善女子B単 Gブロック | 野口 | 太田 | 中村梨夏子④ | 勝敗 | 順位 |
|------------------|----|------------|-----------|---------------------------|----|
| 野口 心雪③(高尾ジュニア) | | ○ 21-18 | ○ 21-7 | M 2-0 G 2-0 P 42-25 | 1 |
| 太田 玲奈③(あさなぎkids) | × | | × | M 0-2 G 0-2 P 32-42 | 3 |
| 中村梨夏子④(NSCジュニア) | × | ○ 21-14 | | M 1-1 G 1-1 P 28-35 | 2 |

| 親善女子B単 Hブロック | 岩村 | 川口 | 堀 | 勝敗 | 順位 |
|-------------------|----|------------|------------|---------------------------|----|
| 岩村 日向④(喜々津Jr.) | | ○ 21-16 | ○ 21-5 | M 2-0 G 2-0 P 42-21 | 1 |
| 川口 紗奈③(長田Jr) | × | | ○ 21-14 | M 1-1 G 1-1 P 37-35 | 2 |
| 堀 堇伶④(みたちシャトルキッズ) | × | × | | M 0-2 G 0-2 P 19-42 | 3 |

| 親善女子B単 Iブロック | 安藤 | 二瀬 | 中村 | 勝敗 | 順位 |
|-------------------|----|-----------|------------|---------------------------|----|
| 安藤 仁子④(西彼オレシヅクラブ) | | ○ 21-5 | ○ 21-11 | M 2-0 G 2-0 P 42-16 | 1 |
| 二瀬 はづき③(ウインズ) | × | | ○ 21-19 | M 1-1 G 1-1 P 26-40 | 2 |
| 中村 心咲④(Y・Hジュニア) | × | × | | M 0-2 G 0-2 P 30-42 | 3 |

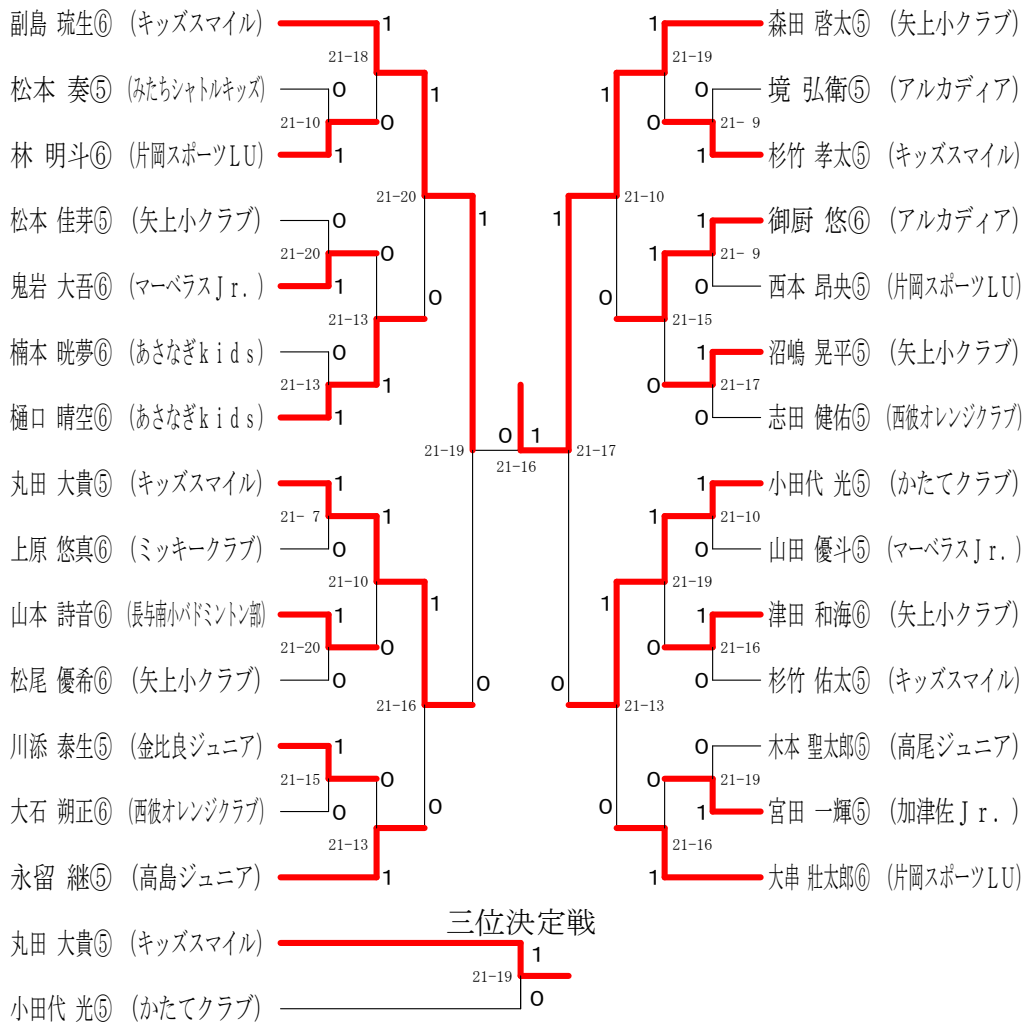
| 親善女子B単 Jブロック | 入江 | 佐々木 | 遠山 | 勝敗 | 順位 |
|-------------------|----|------------|-----------|---------------------------|----|
| 入江 里菜④(ARROWS) | | ○ 21-13 | ○ 21-5 | M 2-0 G 2-0 P 42-18 | 1 |
| 佐々木 絆菜③(大村さくらJBC) | × | | ○ 21-8 | M 1-1 G 1-1 P 34-29 | 2 |
| 遠山 郁④(加津佐Jr.) | × | × | | M 0-2 G 0-2 P 13-42 | 3 |

| 親善女子B単 Kブロック | 川辺 | 川原 | 岩永 | 勝敗 | 順位 |
|-----------------|------------|-----------|----|---------------------------|----|
| 川辺 暖心④(Y・Hジュニア) | | × | × | M 0-2 G 0-2 P 21-42 | 3 |
| 川原 瑠亜菜③(ARROWS) | ○ 21-13 | | × | M 1-1 G 1-1 P 27-34 | 2 |
| 岩永 望愛③(花高シャトル) | ○ 21-8 | ○ 21-6 | | M 2-0 G 2-0 P 42-14 | 1 |

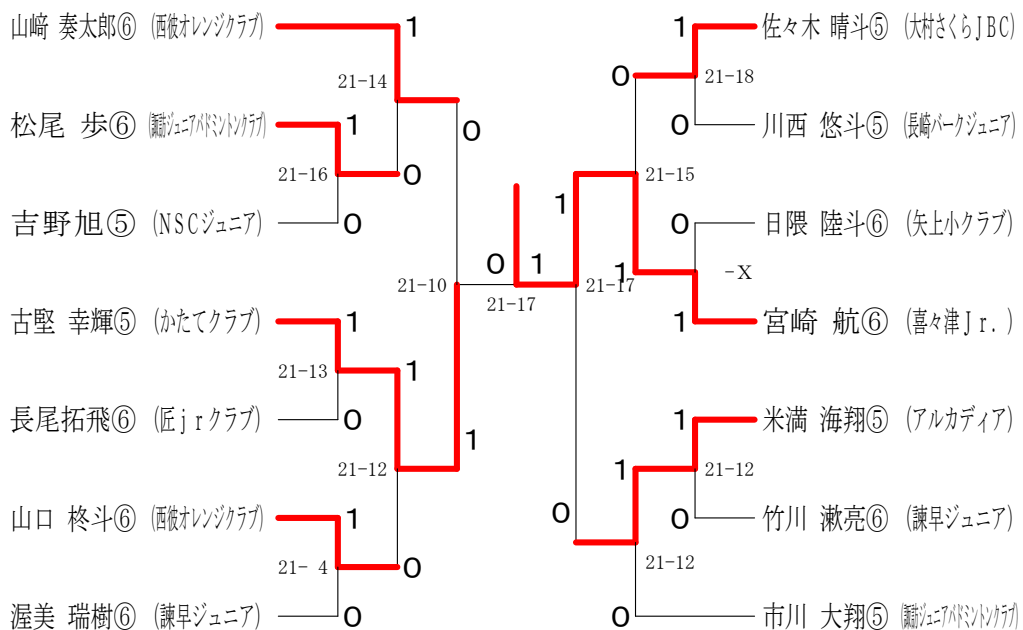
第20回全国小学生ABCバドミントン大会長崎県予選会
第4回長崎県小学生親善バドミントン大会

令和元年5月25日 諫早市中央体育館

親善男子A単 決勝トーナメント



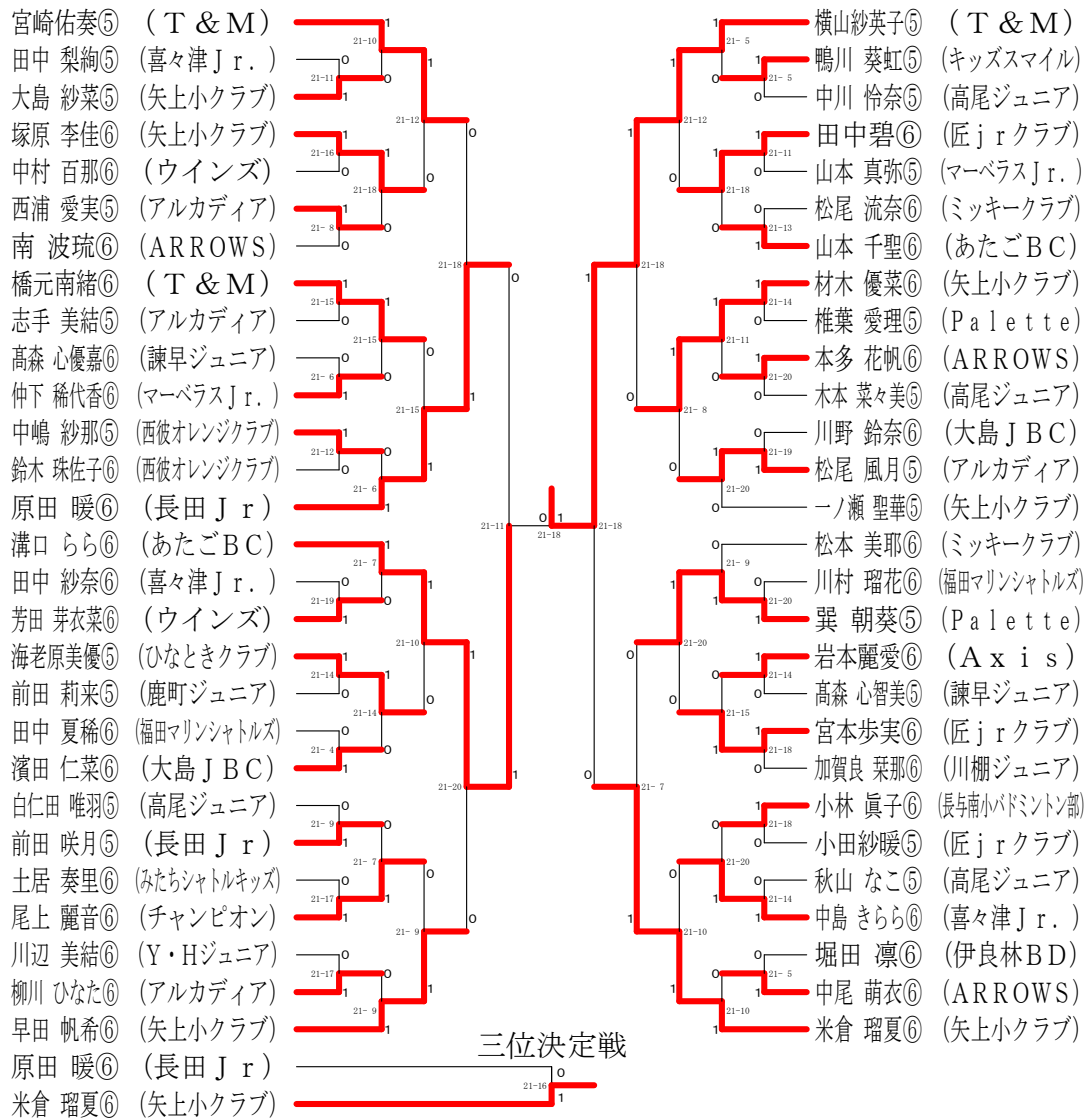
親善男子A単下位トーナメント



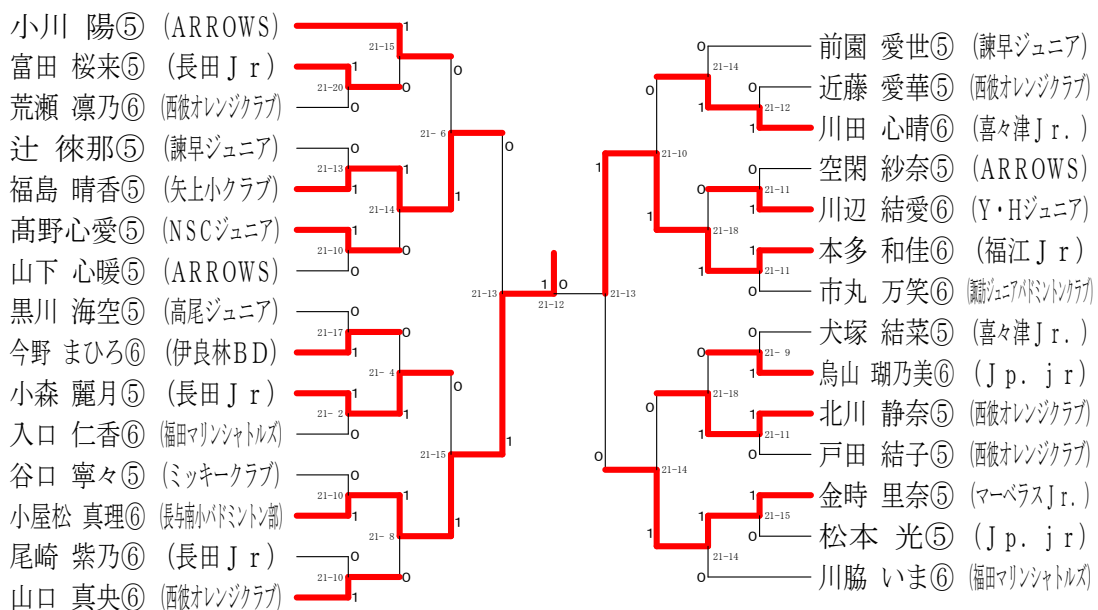
第20回全国小学生ABCバドミントン大会長崎県予選会
第4回長崎県小学生親善バドミントン大会

令和元年5月25日 諫早市中央体育館

親善女子A単 決勝トーナメント



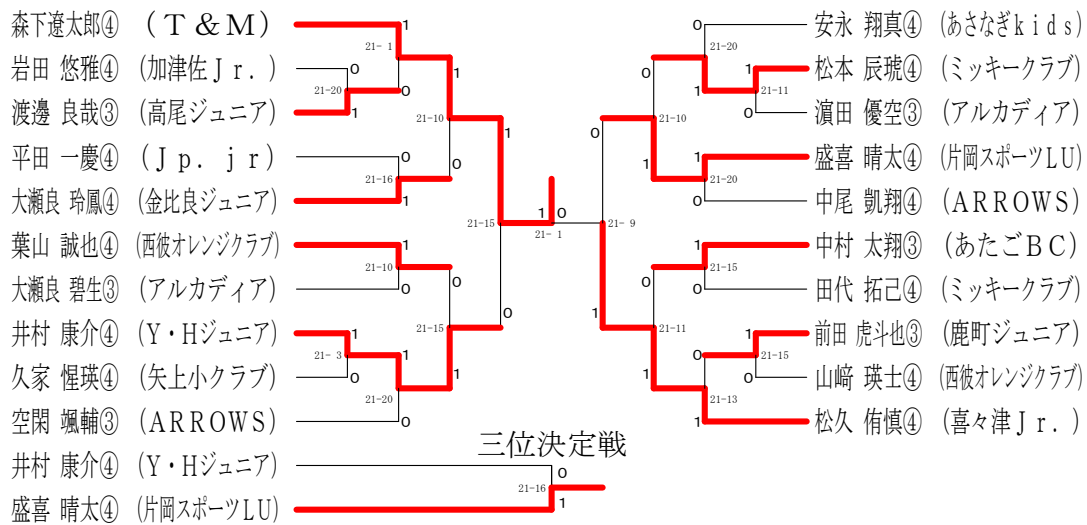
親善女子A単下位トーナメント



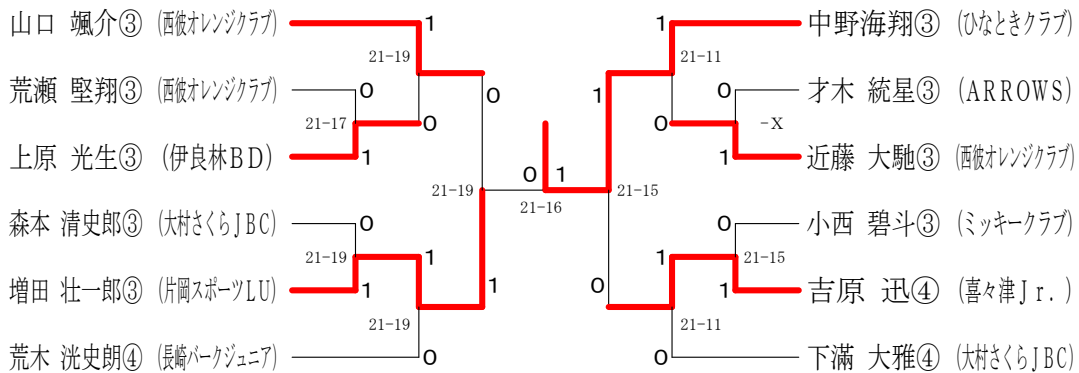
第20回全国小学生ABCバドミントン大会長崎県予選会
第4回長崎県小学生親善バドミントン大会

令和元年5月25日 諫早市中央体育館

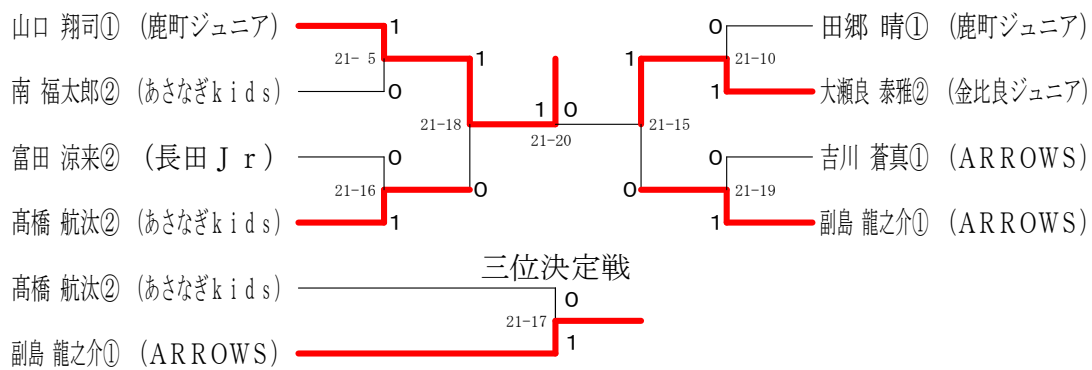
親善男子B単 決勝トーナメント



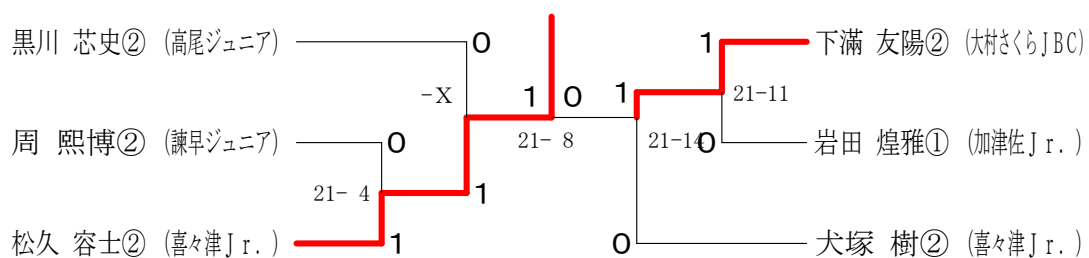
親善男子B単下位トーナメント



親善男子C単 決勝トーナメント



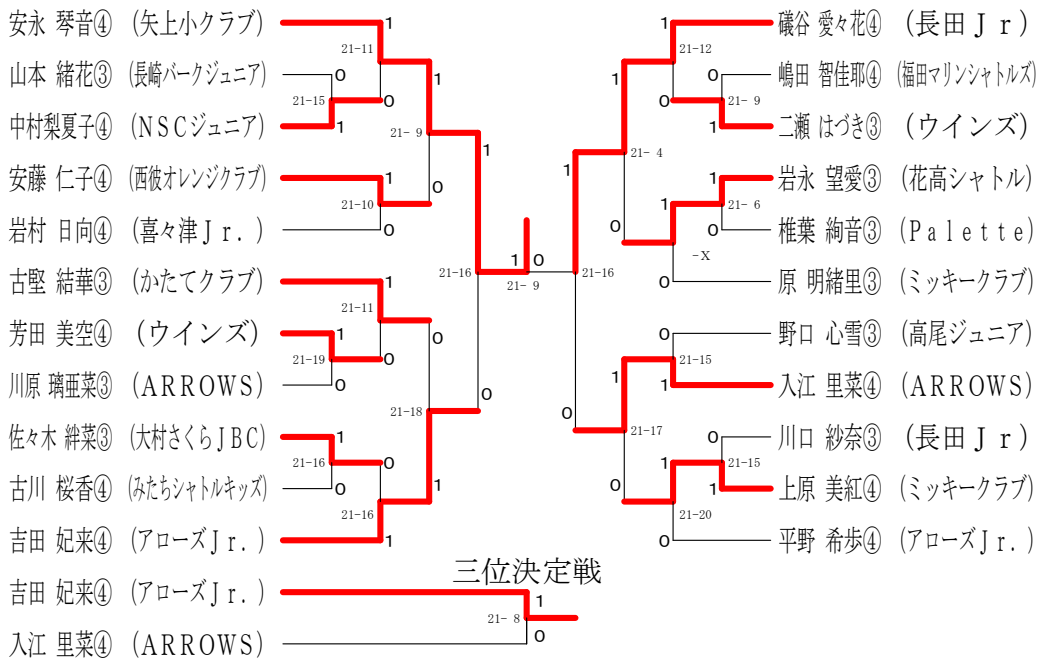
親善男子C単下位トーナメント



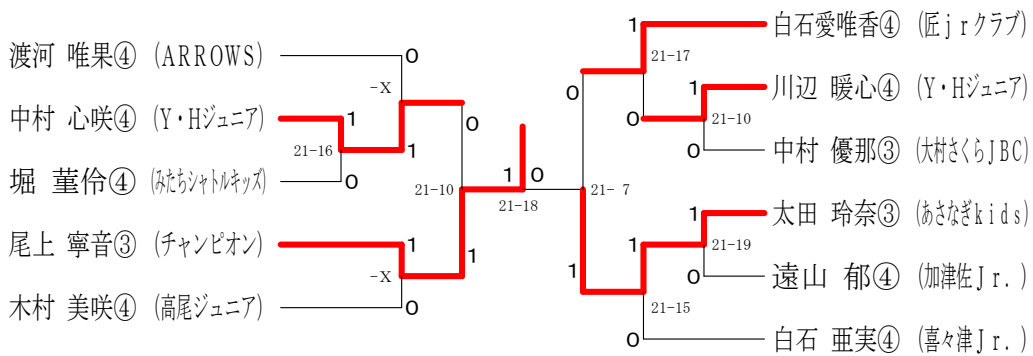
第20回全国小学生ABCバドミントン大会長崎県予選会
第4回長崎県小学生親善バドミントン大会

令和元年5月25日 諫早市中央体育館

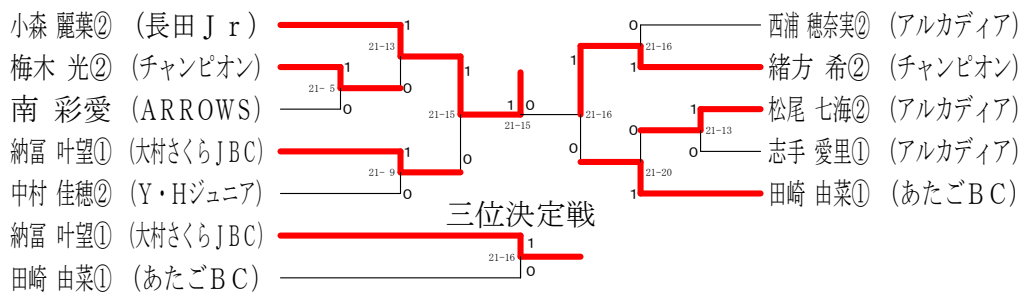
親善女子B単 決勝トーナメント



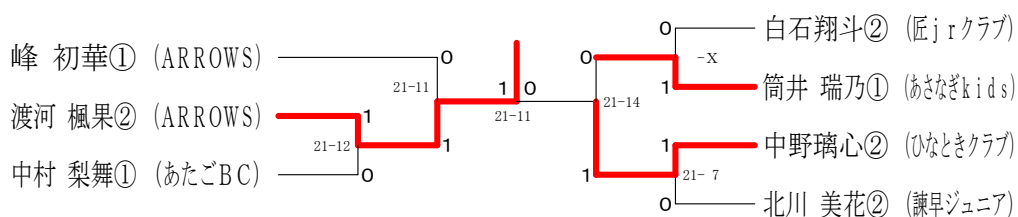
親善女子B単下位トーナメント



親善女子C単 決勝トーナメント



親善女子C単下位トーナメント



第20回全国小学生ABCバドミントン大会長崎県予選会
第4回長崎県小学生親善バドミントン大会

令和元年5月25日 諫早市中央体育館

| 親善男子C単 Aブロック | 山 口 | 吉 川 | 黒 川 | 勝 敗 | 順位 |
|-----------------|-----|------------|---------|---------------------------|----|
| 山口 翔司① (鹿町ジュニア) | | ○ 21-13 | ○ -X | M 2-0 G 2-0 P 21-13 | 1 |
| 吉川 蒼真① (ARROWS) | × | | ○ -X | M 1-1 G 1-1 P 13-21 | 2 |
| 黒川 芯史② (高尾ジュニア) | × | × | | M 0-2 G 0-2 P 0-0 | 3 |

| 親善男子C単 Bブロック | 副 島 | 犬 塚 | 南 | 勝 敗 | 順位 |
|-------------------|-----|------------|------------|---------------------------|----|
| 副島 龍之介① (ARROWS) | | ○ 21-7 | ○ 21-13 | M 2-0 G 2-0 P 42-20 | 1 |
| 犬塚 樹② (喜々津Jr.) | × | | × | M 0-2 G 0-2 P 20-42 | 3 |
| 南 福太郎② (あさなぎkids) | × | ○ 21-13 | | M 1-1 G 1-1 P 34-34 | 2 |

| 親善男子C単 Cブロック | 富 田 | 田 郷 | 下 満 | 周 | 勝 敗 | 順位 |
|-------------------|------------|-----|------------|------------|---------------------------|----|
| 富田 涼来② (長田Jr) | | × | ○ 21-19 | ○ 21-13 | M 2-1 G 2-1 P 61-53 | 2 |
| 田郷 晴① (鹿町ジュニア) | ○ 21-19 | | ○ 21-18 | ○ 21-11 | M 3-0 G 3-0 P 63-48 | 1 |
| 下満 友陽② (大村さくらJBC) | × | × | | ○ 21-17 | M 1-2 G 1-2 P 58-59 | 3 |
| 周 照博② (諫早ジュニア) | × | × | × | | M 0-3 G 0-3 P 41-63 | 4 |

| 親善男子C単 Dブロック | 高 橋 | 大瀬良 | 松 久 | 岩 田 | 勝 敗 | 順位 |
|-------------------|-----|------------|------------|-----------|---------------------------|----|
| 高橋 航汰② (あさなぎkids) | | ○ 21-20 | ○ 21-12 | ○ 21-5 | M 3-0 G 3-0 P 63-37 | 1 |
| 大瀬良 泰雅② (金比良ジュニア) | × | | ○ 21-5 | ○ 21-6 | M 2-1 G 2-1 P 62-32 | 2 |
| 松久 容士② (喜々津Jr.) | × | × | | ○ 21-6 | M 1-2 G 1-2 P 38-48 | 3 |
| 岩田 煌雅① (加津佐Jr.) | × | × | × | | M 0-3 G 0-3 P 17-63 | 4 |

| 親善女子C単 Aブロック | 小 森 | 志 手 | 峰 | 勝 敗 | 順位 |
|-----------------|-----|------------|------------|---------------------------|----|
| 小森 麗葉② (長田Jr) | | ○ 21-12 | ○ 21-8 | M 2-0 G 2-0 P 42-20 | 1 |
| 志手 愛里① (アルカディア) | × | | ○ 21-17 | M 1-1 G 1-1 P 33-38 | 2 |
| 峰 初華① (ARROWS) | × | × | | M 0-2 G 0-2 P 25-42 | 3 |

| 親善女子C単 Bブロック | 田 崎 | 北 川 | 梅 木 | 勝 敗 | 順位 |
|-----------------|-----|-----------|------------|---------------------------|----|
| 田崎 由菜① (あたごBC) | | ○ 21-9 | ○ 21-13 | M 2-0 G 2-0 P 42-22 | 1 |
| 北川 美花② (諫早ジュニア) | × | | × | M 0-2 G 0-2 P 17-42 | 3 |
| 梅木 光② (チャンピオン) | × | ○ 21-8 | | M 1-1 G 1-1 P 34-29 | 2 |

| 親善女子C単 Cブロック | 南 | 西 浦 | 白石翔斗② | 勝 敗 | 順位 |
|------------------|-----------|-----|------------|---------------------------|----|
| 南 彩愛 (ARROWS) | | × | ○ -X | M 1-1 G 1-1 P 8-21 | 2 |
| 西浦 穂奈美② (アルカディア) | ○ 21-8 | | ○ 21-14 | M 2-0 G 2-0 P 42-22 | 1 |
| 白石翔斗② (匠j rクラブ) | × | × | | M 0-2 G 0-2 P 14-21 | 3 |

| 親善女子C単 Dブロック | 松 尾 | 中 村 | 中 村 | 筒 井 | 勝 敗 | 順位 |
|-------------------|------------|------------|-----|------------|---------------------------|----|
| 松尾 七海② (アルカディア) | | ○ 21-17 | × | ○ 21-12 | M 2-1 G 2-1 P 62-50 | 2 |
| 中村 梨舞① (あたごBC) | × | | × | ○ 21-4 | M 1-2 G 1-2 P 49-46 | 3 |
| 中村 佳徳② (Y・Hジュニア) | ○ 21-20 | ○ 21-11 | | ○ 21-17 | M 3-0 G 3-0 P 63-48 | 1 |
| 筒井 瑞乃① (あさなぎkids) | × | × | × | | M 0-3 G 0-3 P 33-63 | 4 |

| 親善女子C単 Eブロック | 納 富 | 緒 方 | 渡 河 | 中野璃心② | 勝 敗 | 順位 |
|-------------------|-----|------------|------------|------------|---------------------------|----|
| 納富 叶望① (大村さくらJBC) | | ○ 21-12 | ○ 21-15 | ○ 21-14 | M 3-0 G 3-0 P 63-41 | 1 |
| 緒方 希② (チャンピオン) | × | | ○ 21-18 | ○ 21-6 | M 2-1 G 2-1 P 54-45 | 2 |
| 渡河 楓果② (ARROWS) | × | × | | ○ 21-13 | M 1-2 G 1-2 P 54-55 | 3 |
| 中野璃心② (ひなときクラブ) | × | × | × | | M 0-3 G 0-3 P 33-63 | 4 |