

第40回全九州小学生バドミントン選手権大会 (第31回全国小学生バドミントン選手権大会九州ブロック予選会)

種目	成績	氏名	ふりがな	クラブ名
4年生以下女子シングルス	優勝	大石 亜美	おおいし あみ	Axis
4年生以下女子ダブルス	優勝	牧尾 星那	まきお せいな	矢上小クラブ
		馬場 すみれ	ばば すみれ	
5年生以下女子シングルス	2位	納富 叶望	のうどみ かなみ	大村さくらJBC
6年生以下女子シングルス	3位	高比良 紫	たかひら ゆかり	チャンピオン
6年生以下女子ダブルス	3位	小森 麗葉	こもり うるは	T&M
		鶴丸 桐子	つるまる とうこ	
5年生以下男子シングルス	3位	山口 翔司	やまぐち しょうじ	鹿町ジュニア
5年生以下男子シングルス	3位	野林 勇斗	のばやし ゆうと	鹿町ジュニア
6年生以下男子シングルス	3位	村本 捷馬	むらもと しょうま	ひなときクラブ

入賞した選手は、12月22日～26日 沖縄県那覇市で行われる、第32回全国小学生バドミントン選手権大会に出場します。

5年以下男子シングルス (5BS)



3位決定戦

野林 勇斗 (長崎)
(鹿町ジュニア)

18-21
20-22

山口 翔司 (長崎)
(鹿町ジュニア)

6年以下男子シングルス (6BS)

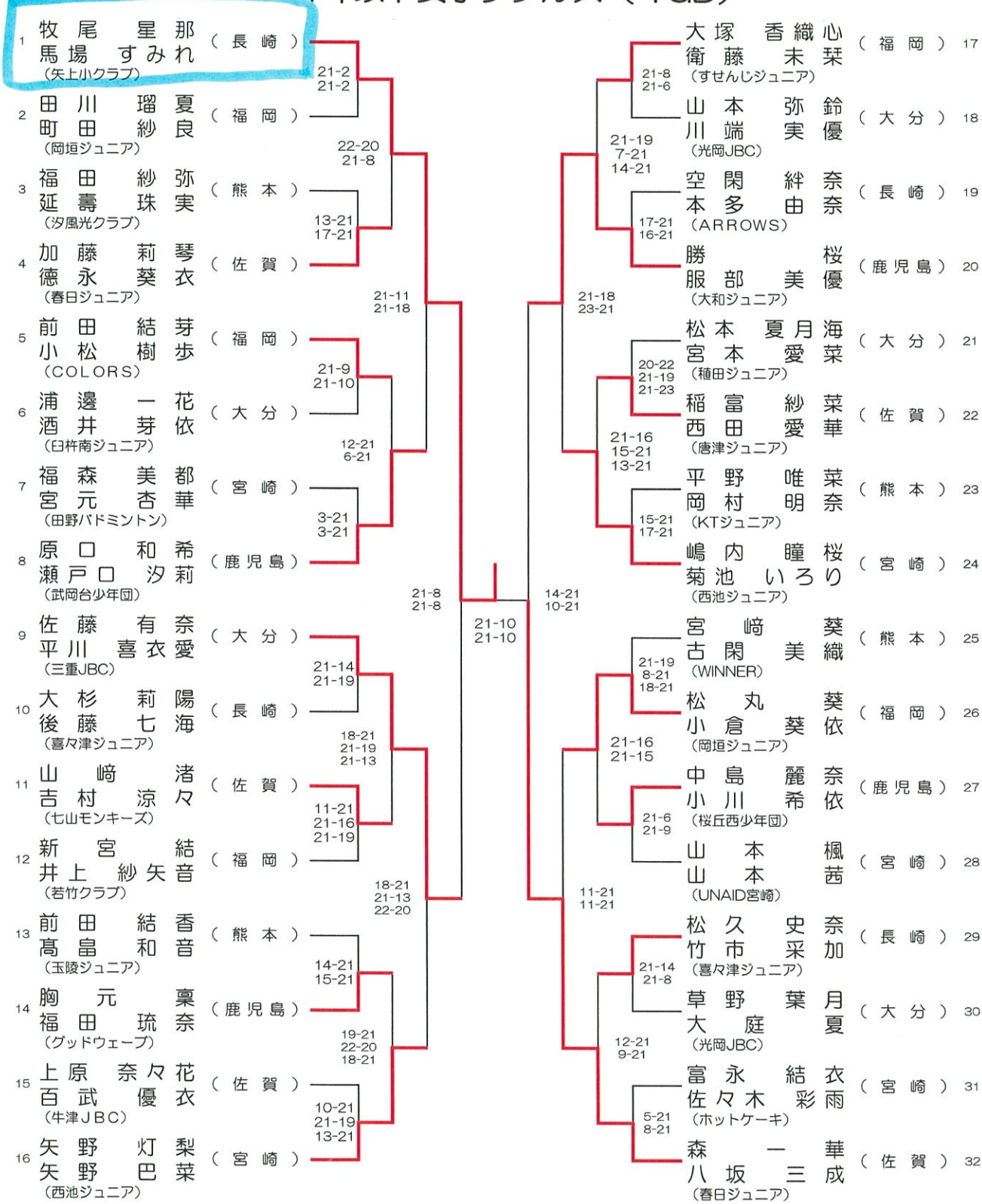


3位決定戦

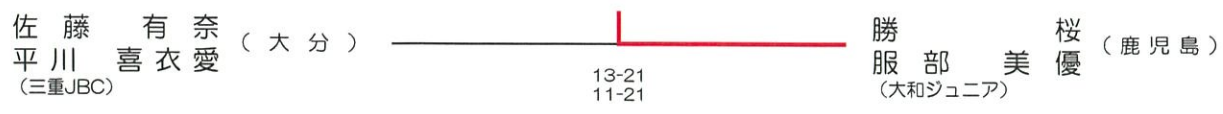
12 村本 捷 馬 (長崎) (ひなときクラブ) 10-21, 10-21

20 益満 輝 月 (鹿児島) (鹿児島ジュニア)

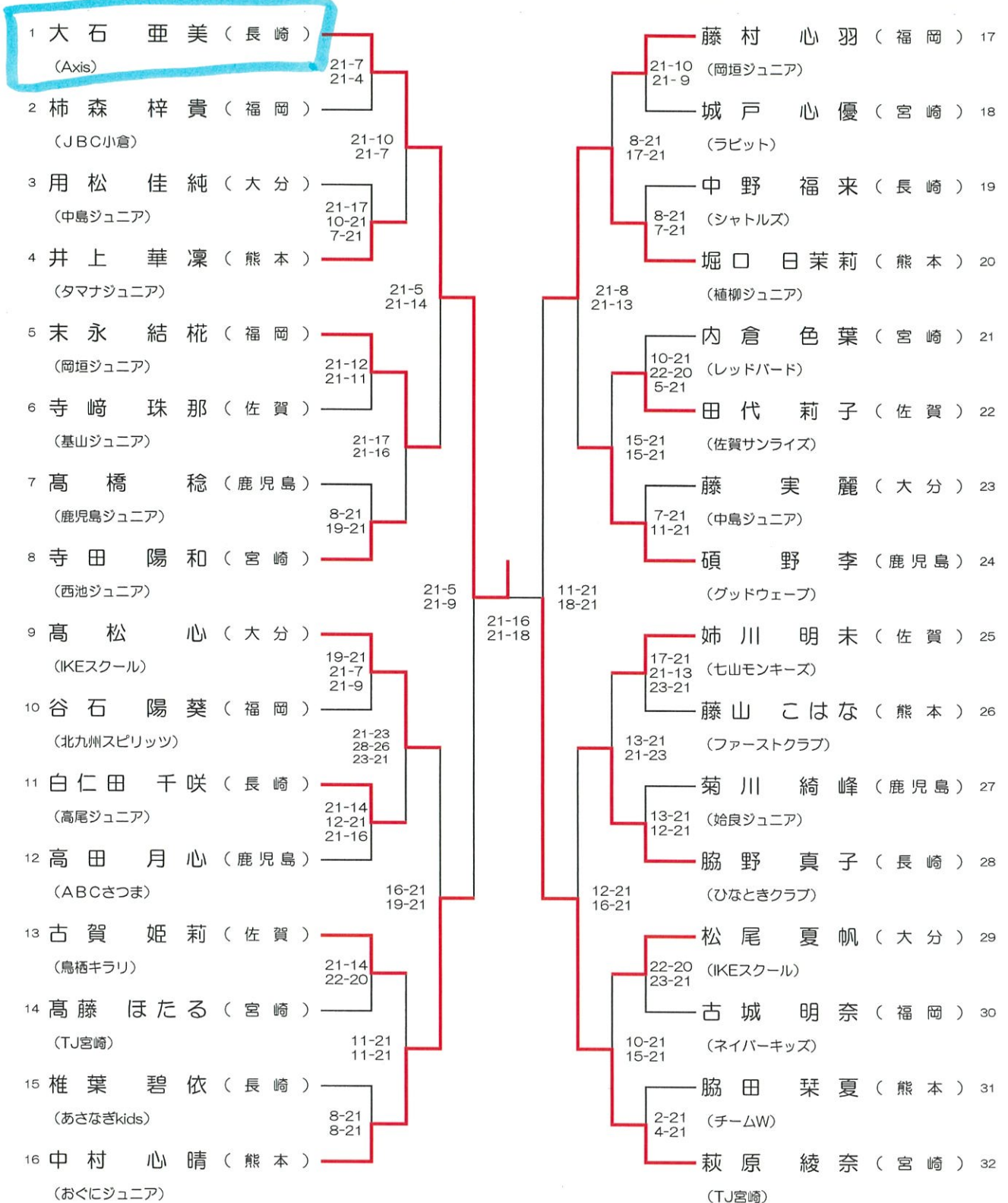
4年以下女子ダブルス (4GD)



3位決定戦



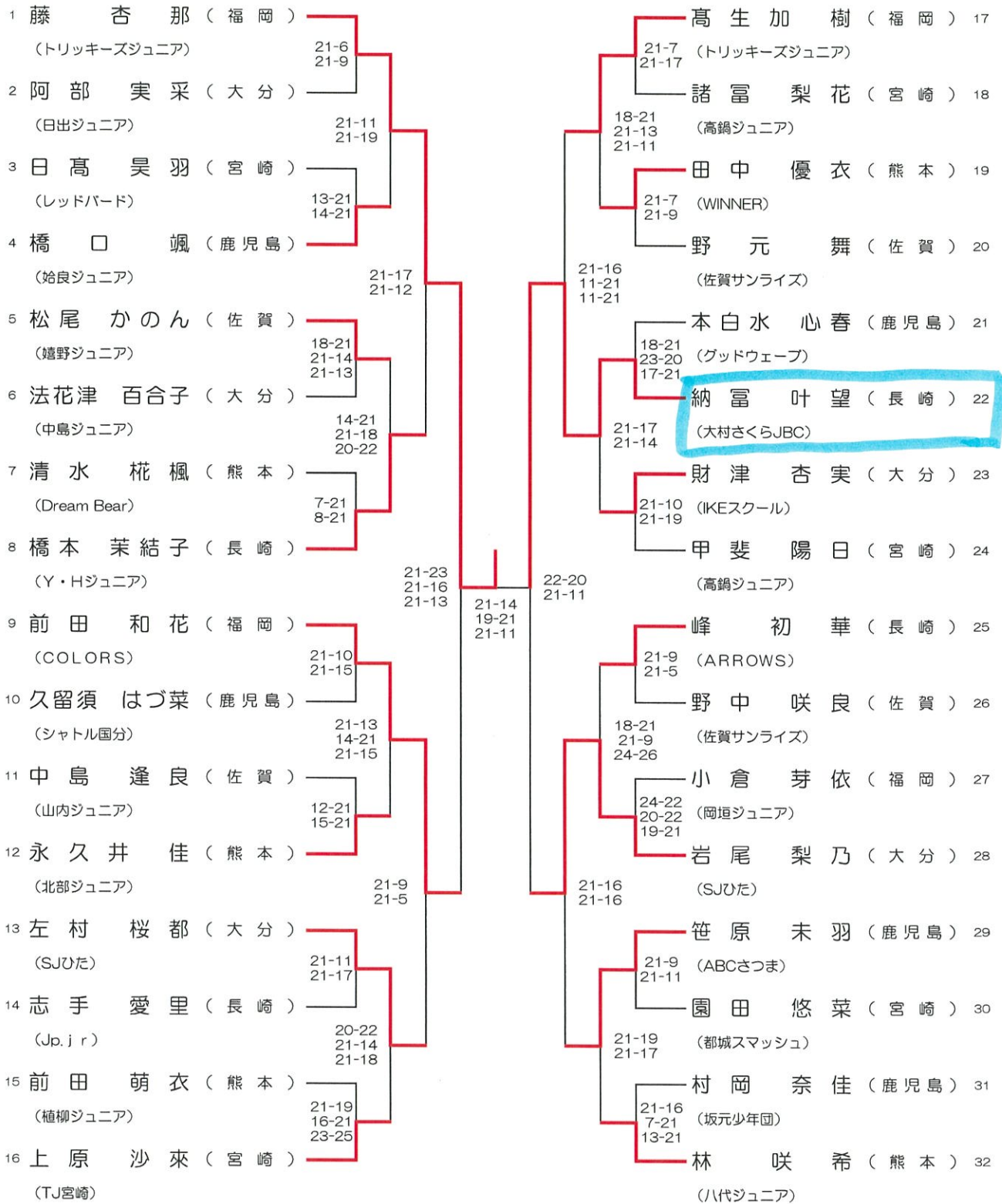
4年以下女子シングルス (4GS)



3位決定戦



5年以下女子シングルス (5GS)

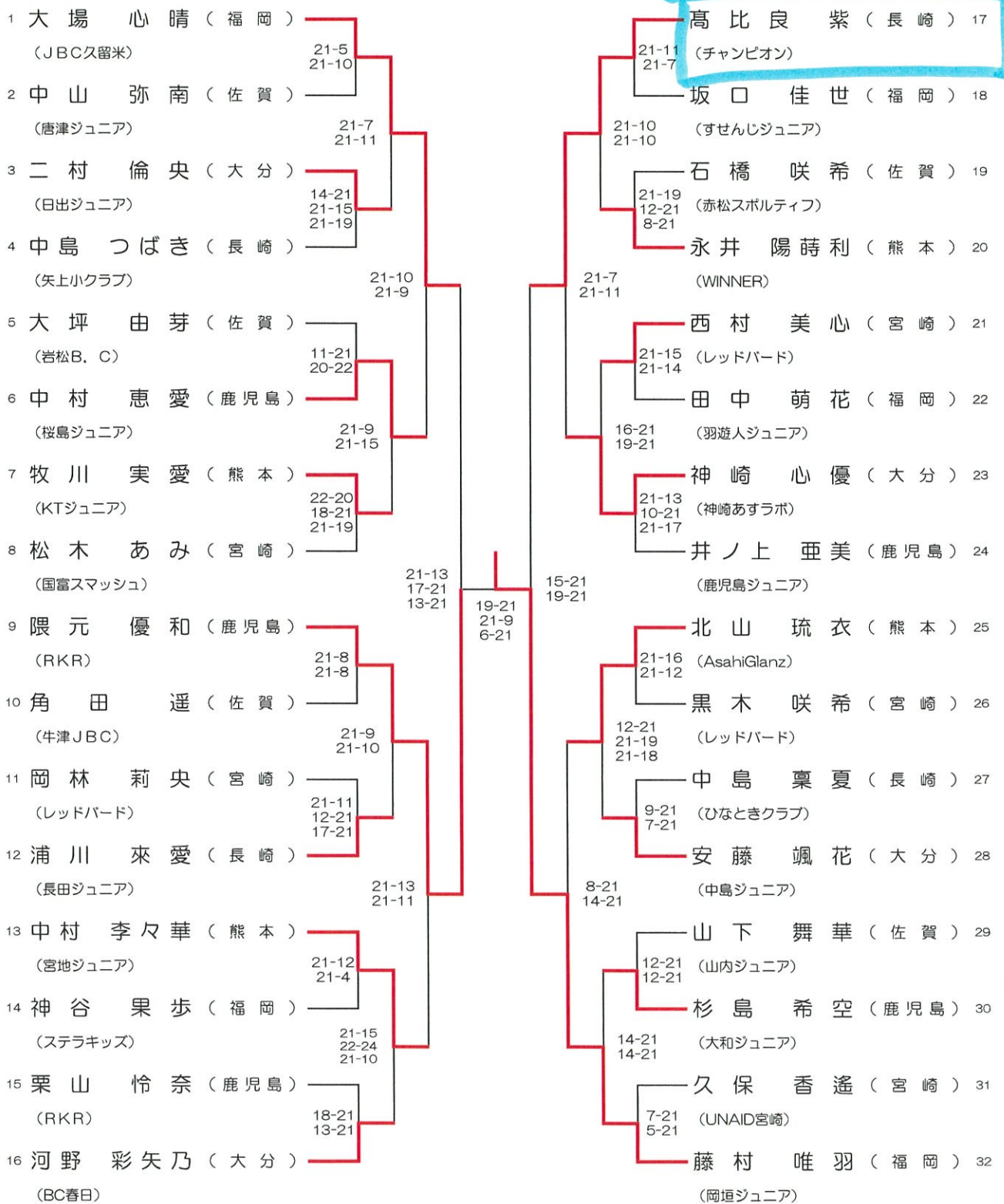


3位決定戦

前 田 和 花 (福岡) (COLORS) 21-11, 21-14

岩 尾 梨 乃 (大分) (SJひた)

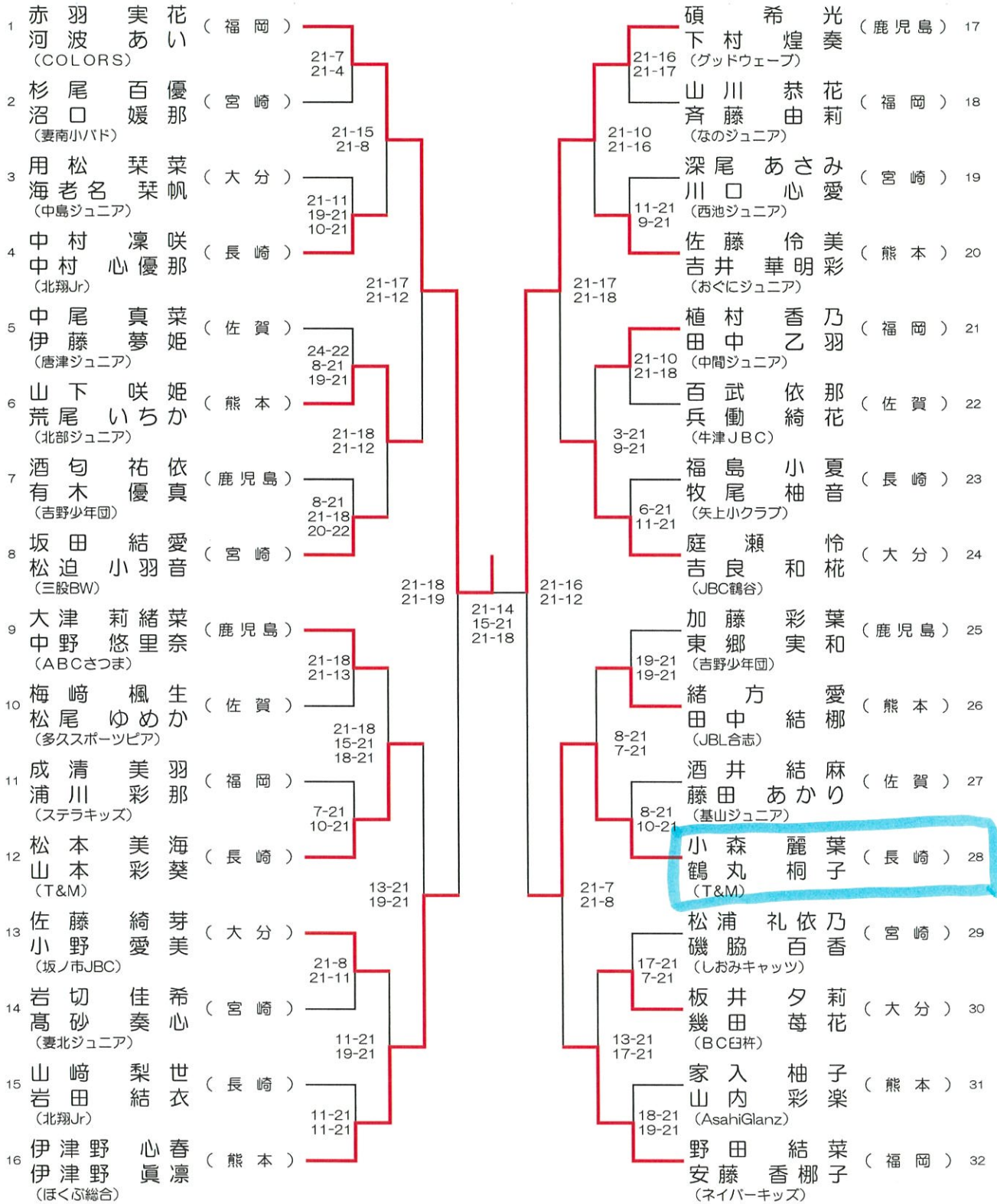
6年以下女子シングルス (6GS)



3位決定戦

大場 心晴 (福岡) (JBC久留米) 21-11, 21-13 高比良 紫 (長崎) (チャンピオン)

6年以下女子ダブルス (6GD)



3位決定戦



第32回全国小学生バドミントン選手権大会開催要項

1. 主催 公益財団法人日本バドミントン協会 日本小学生バドミントン連盟
2. 主管 沖縄県バドミントン協会 沖縄県小学生バドミントン連盟
3. 後援 スポーツ庁 沖縄県 沖縄県教育委員会 公益財団法人沖縄県スポーツ協会 那覇市
那覇市教育委員会 豊見城市 豊見城市教育委員会 一般財団法人沖縄コンベンションビューロー
琉球放送 沖縄テレビ 琉球新報社 沖縄タイムス社
4. 助成 公益財団法人ヨネックススポーツ振興財団 公益財団法人ミズノスポーツ振興財団
5. 特別協賛 ヨネックス株式会社
6. 協賛 BIPROGY 株式会社 ミズノ株式会社 株式会社ゴーセン ウイルソン コレモ プリンス
株式会社VICTORSPORTS アイベックススポーツ株式会社 ファイテン株式会社
クリオ販売株式会社 株式会社落合コーポレーション 名鉄観光サービス株式会社
7. 期 日 令和5年12月22日(金)～26日(火)
第1日目(12月22日) 代表者会議 14:00～
開会式 16:00～
第2日目(12月23日) 団体戦(1・2・3回戦) 9:00～
第3日目(12月24日) 団体戦(準々決勝～決勝) 9:00～
個人戦(4年生男女単複 準々決勝まで)
第4日目(12月25日) 個人戦(5・6年生男女単複 1～3回戦) 9:00～
個人戦(4年生男女単複 準決勝・決勝)
第5日目(12月26日) 個人戦(5・6年生男女単複 準々決勝～決勝) 9:00～
試合終了後表彰式
8. 会 場 第1会場 那覇市民体育館【男子会場、最終日は男女】
〒902-0078 沖縄県那覇市識名1227 Tel.098-853-6979
第2会場 豊見城市民体育館【女子会場】
〒901-0225 沖縄県豊見城市豊崎5-2 Tel.098-850-1550
9. 種 目 団体戦:男子都道府県対抗 女子都道府県対抗
個人戦:男子シングルス4年生以下 女子シングルス 4年生以下
5年生以下 5年生以下
6年生以下 6年生以下
男子ダブルス 4年生以下 女子ダブルス 4年生以下
5年生以下 5年生以下
6年生以下 6年生以下
10. 競技規則 令和5年度(公財)日本バドミントン協会競技規則、同大会運営規程、同公認審判員規程による。
11. 競技方法 団体戦
①男女ともトーナメント方式とし、3位決定戦は行わない。
②試合は、複・単1・単2の順に行う。同一試合において単複を兼ねることはできない。
③1・2回戦は3試合全てを行い、3回戦以降は勝敗が決定次第2勝打ち切りとする。
④チーム編成は、監督1名・コーチ1名・選手6名以内とする。
個人戦
①各種目ともトーナメント方式とし、3位決定戦は行わない。(一人一種目のみ出場可)
12. 使用用器具 (公財)日本バドミントン協会検定・審査合格用器具及び令和5年度第1種検定合格水鳥球を使用する。