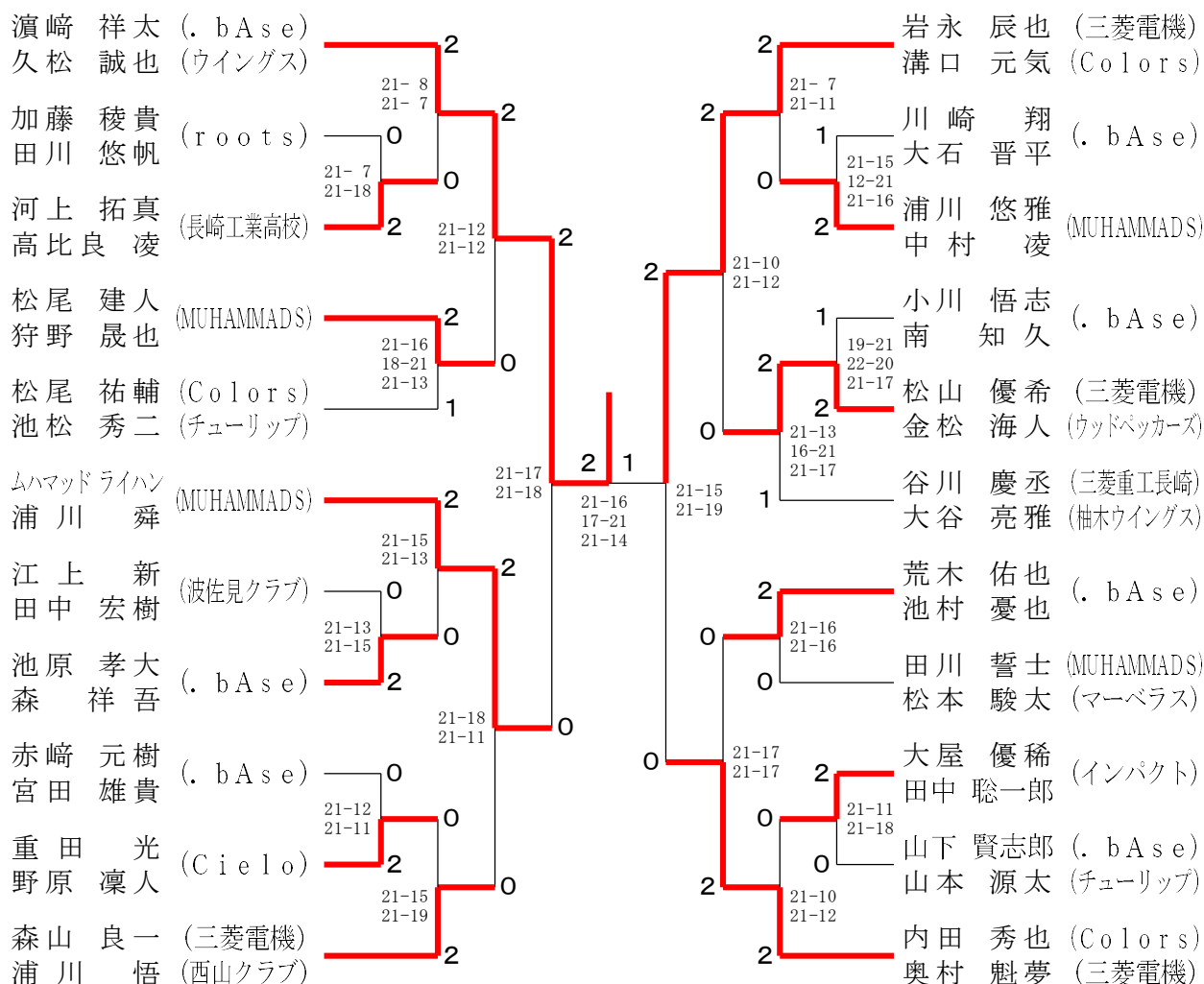
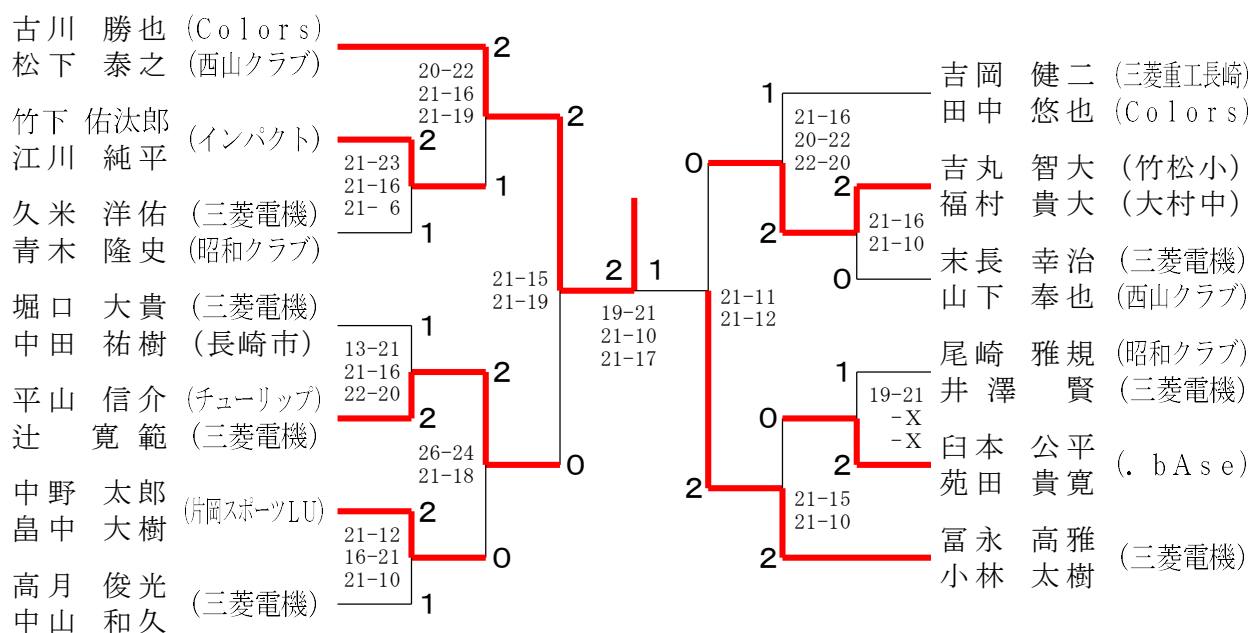


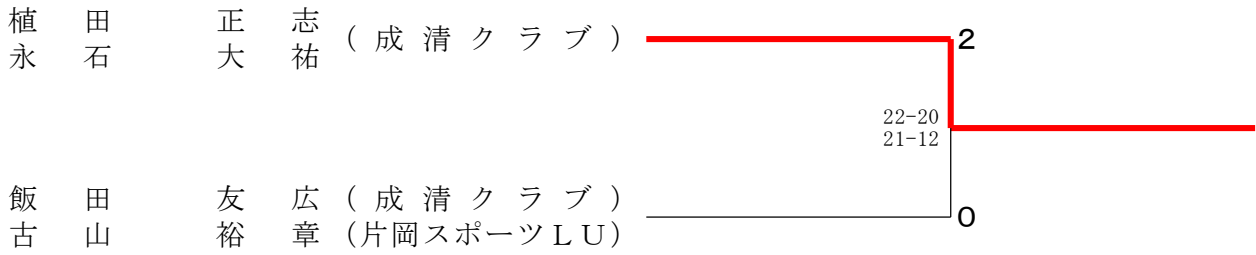
一般男子ダブルス



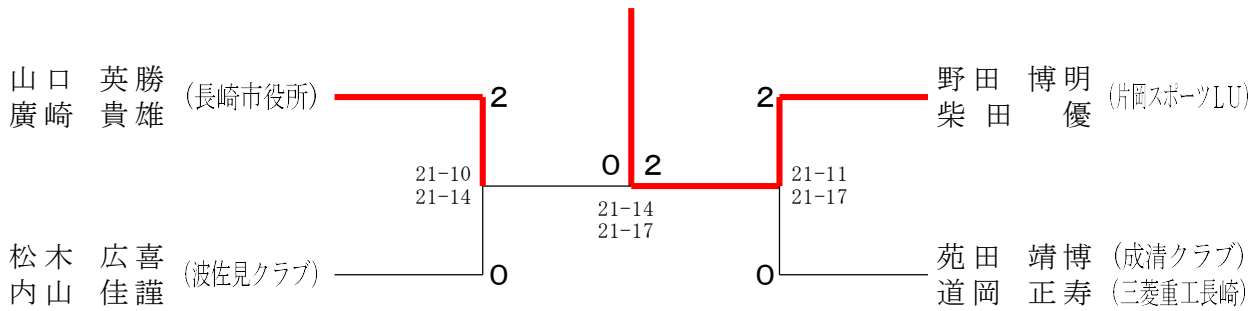
30歳以上男子ダブルス



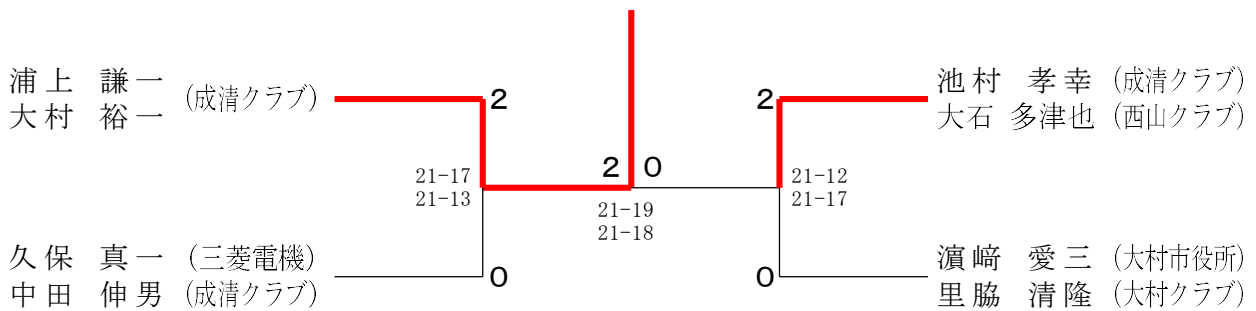
### 40歳以上男子ダブルス



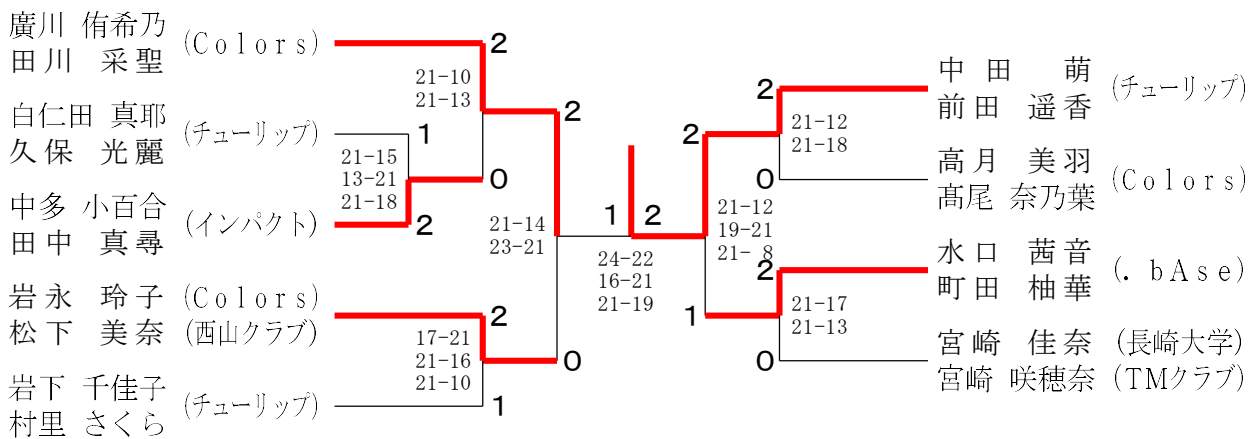
### 50歳以上男子ダブルス



### 60歳以上男子ダブルス

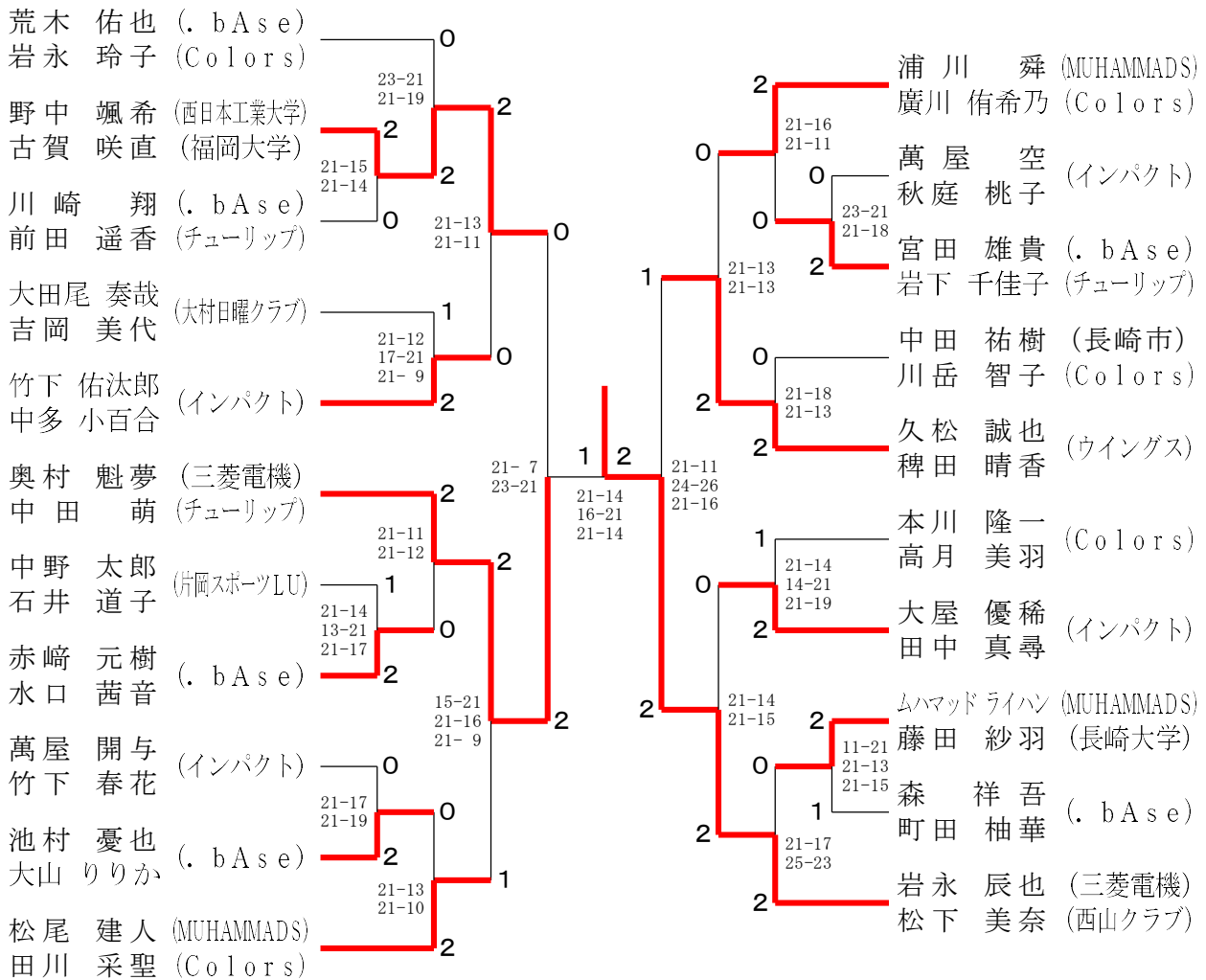


### 一般女子ダブルス

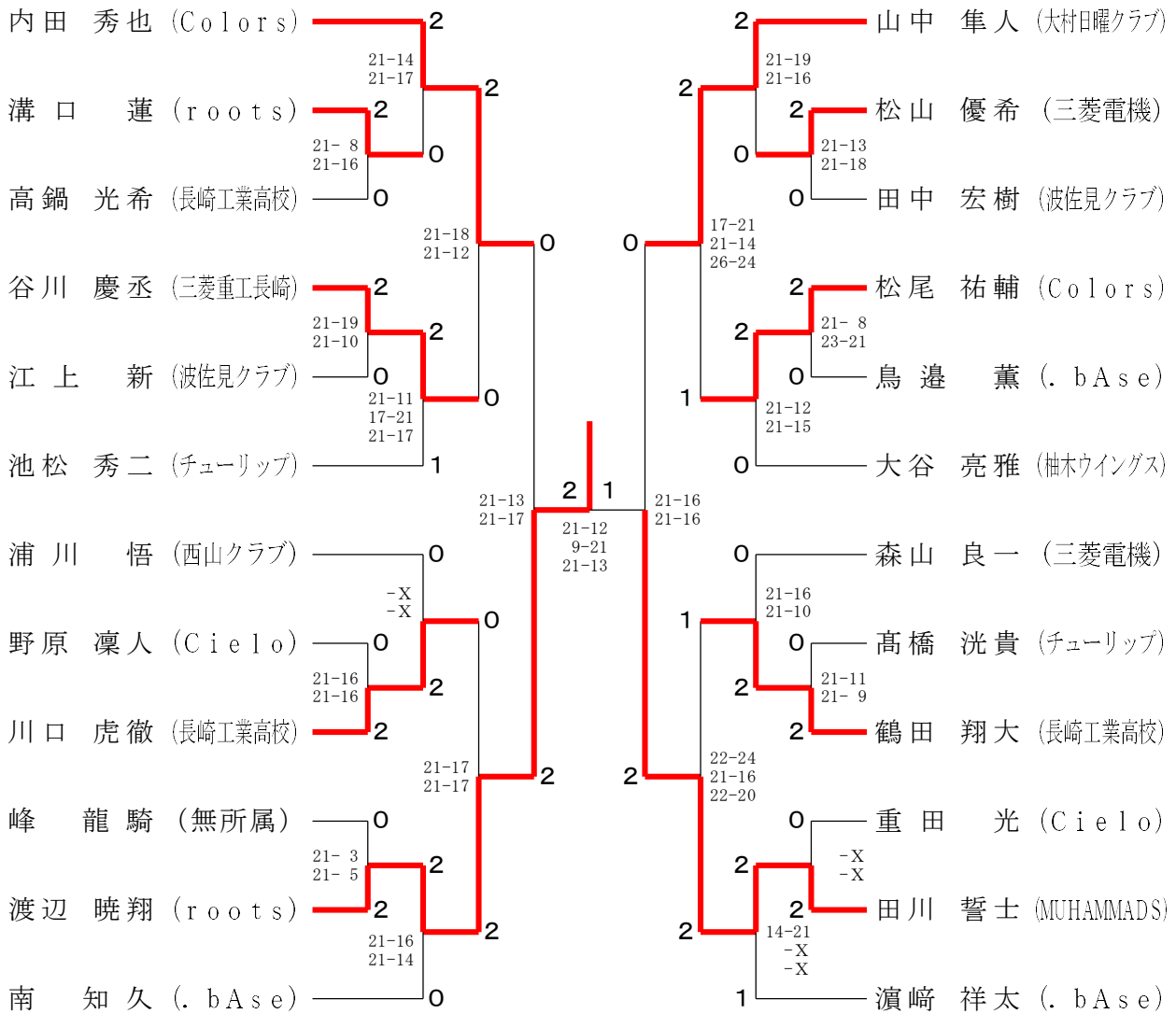


40歳以上女子ダブルス	瀬戸口 東	矢野 川岳	中山 村口	勝敗	順位
瀬戸口 亜依子 (西山クラブ) 東 加奈子 (ピエロ)		× 18-21 10-21	○ 21-17 11-21 21-18	M 1-1 G 2-3 P 81-98	2
矢野 京子 (アムールワン) 川岳 智子 (Colors)	○ 21-18 21-10		○ 21-19 21-15	M 2-0 G 4-0 P 84-62	1
中村 勝美 (Colors) 山口 歩	× 17-21 21-11 18-21	× 19-21 15-21		M 0-2 G 1-4 P 90-95	3

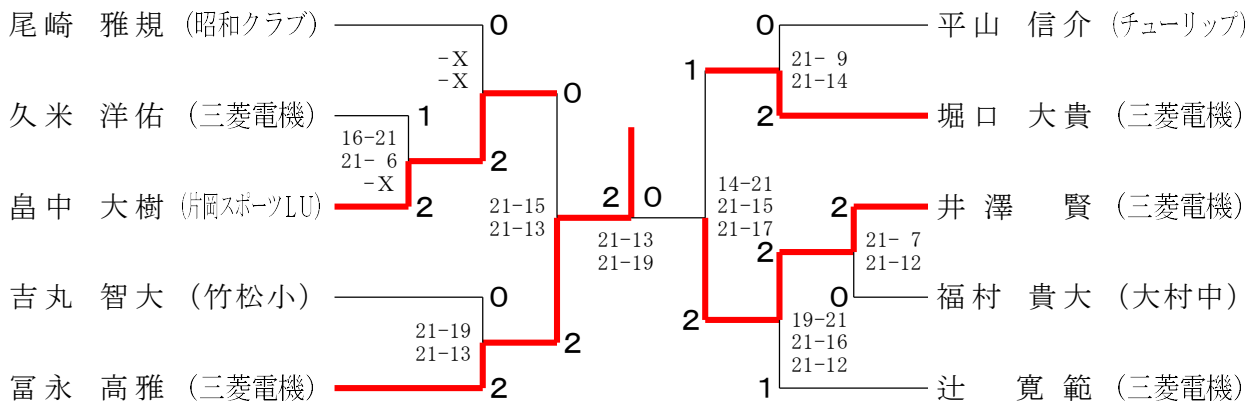
混合ダブルス



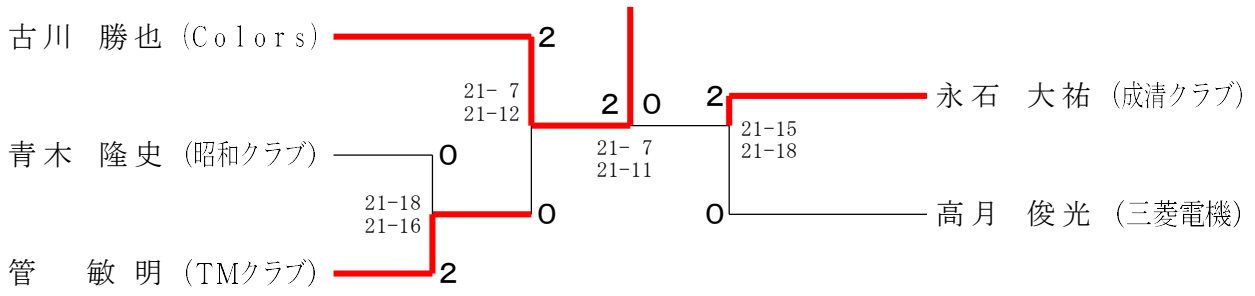
一般男子シングルス



30歳以上男子シングルス



40歳以上男子シングルス



50歳以上男子シングルス

