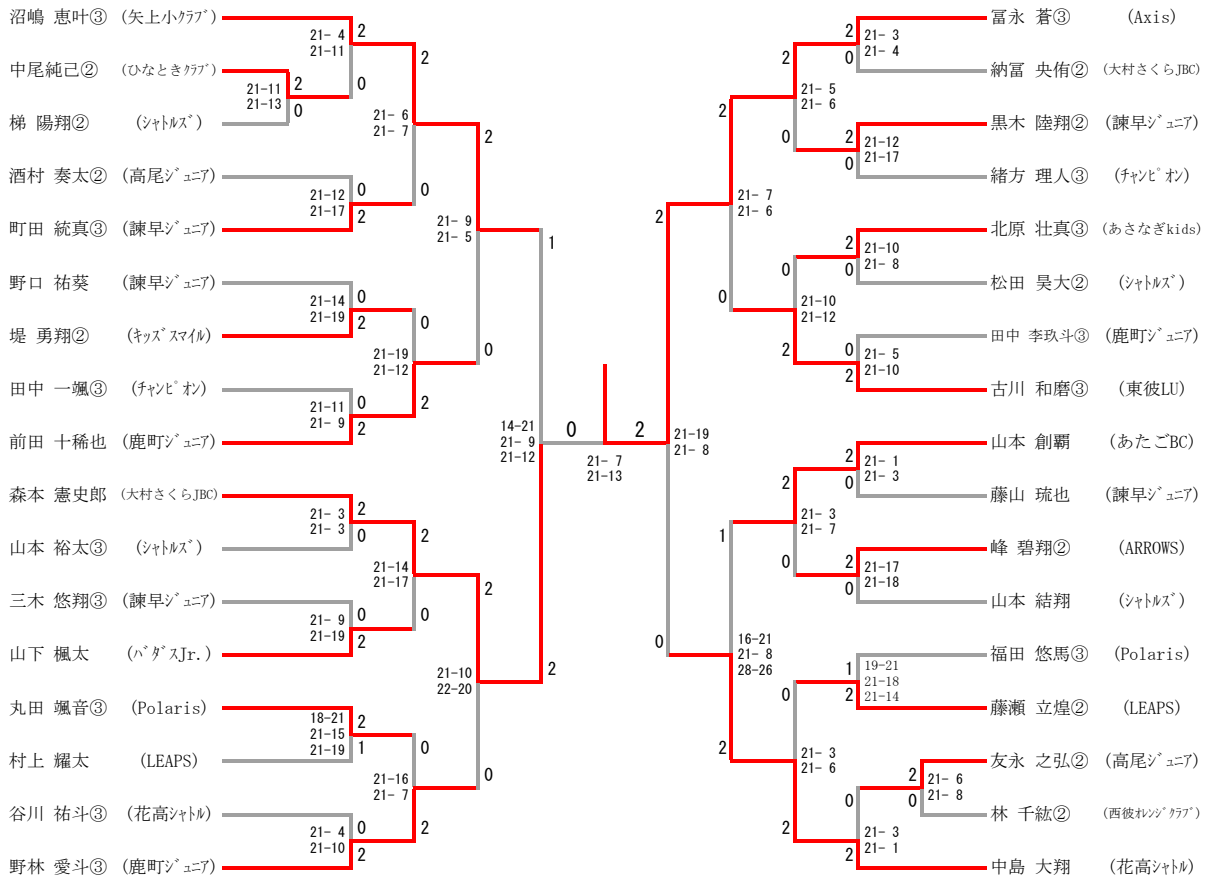


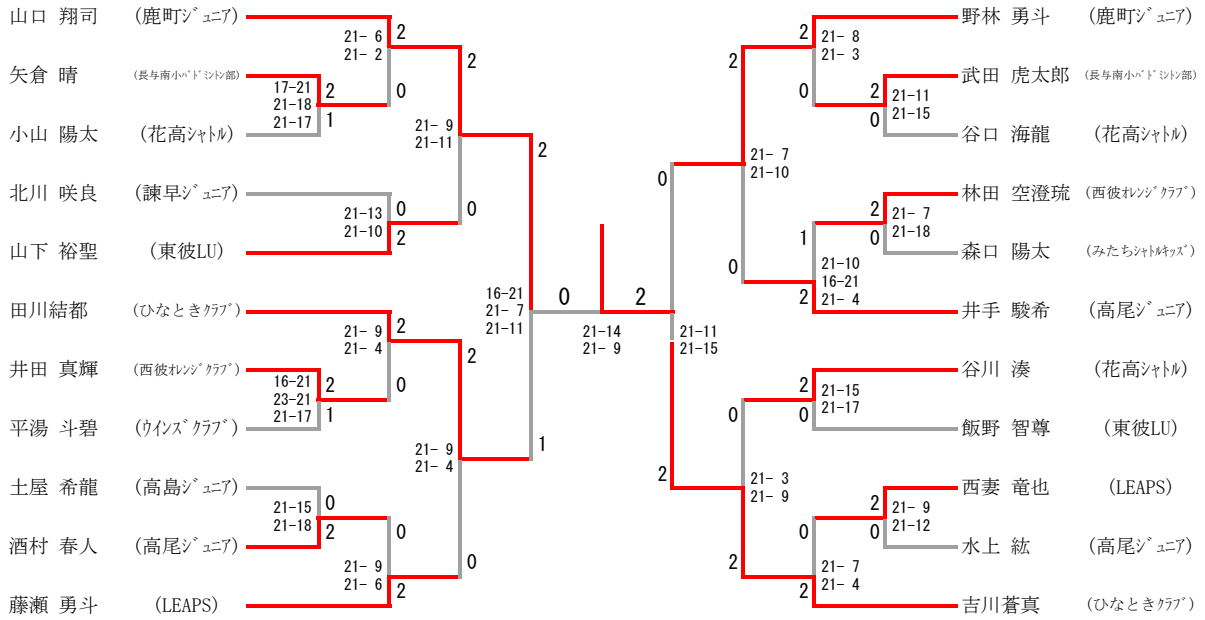
4年男子シングルス



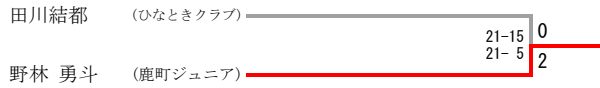
三位決定戦



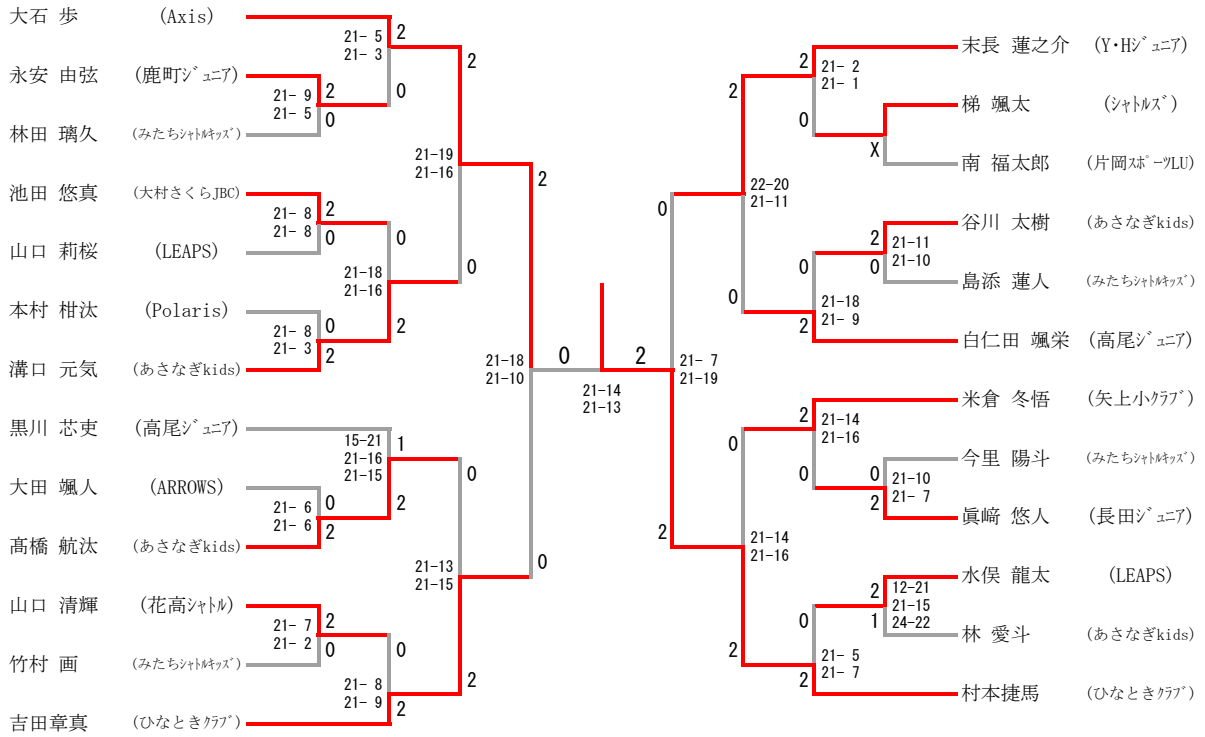
5年男子シングルス



三位決定戦



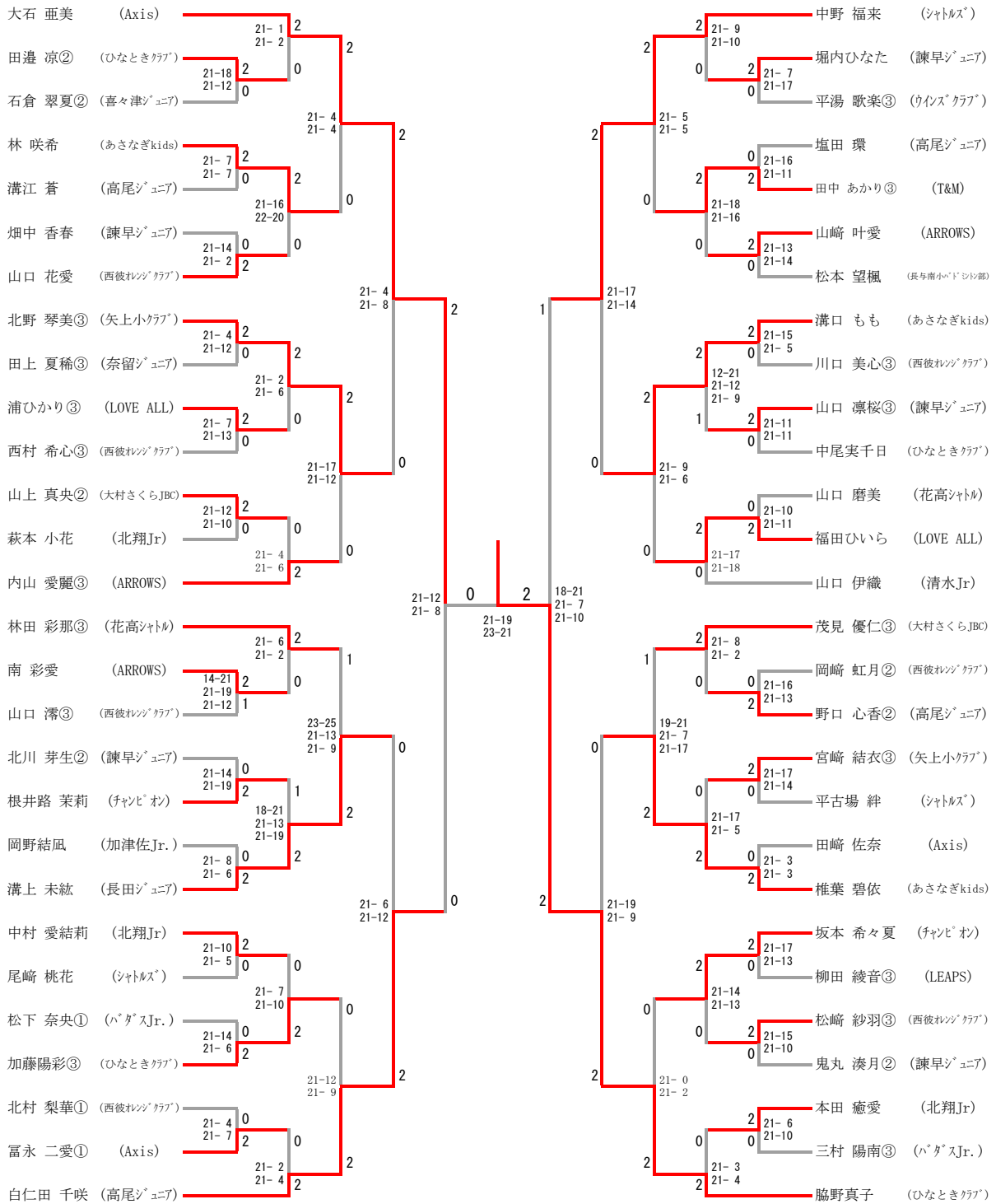
6年男子シングルス



三位決定戦



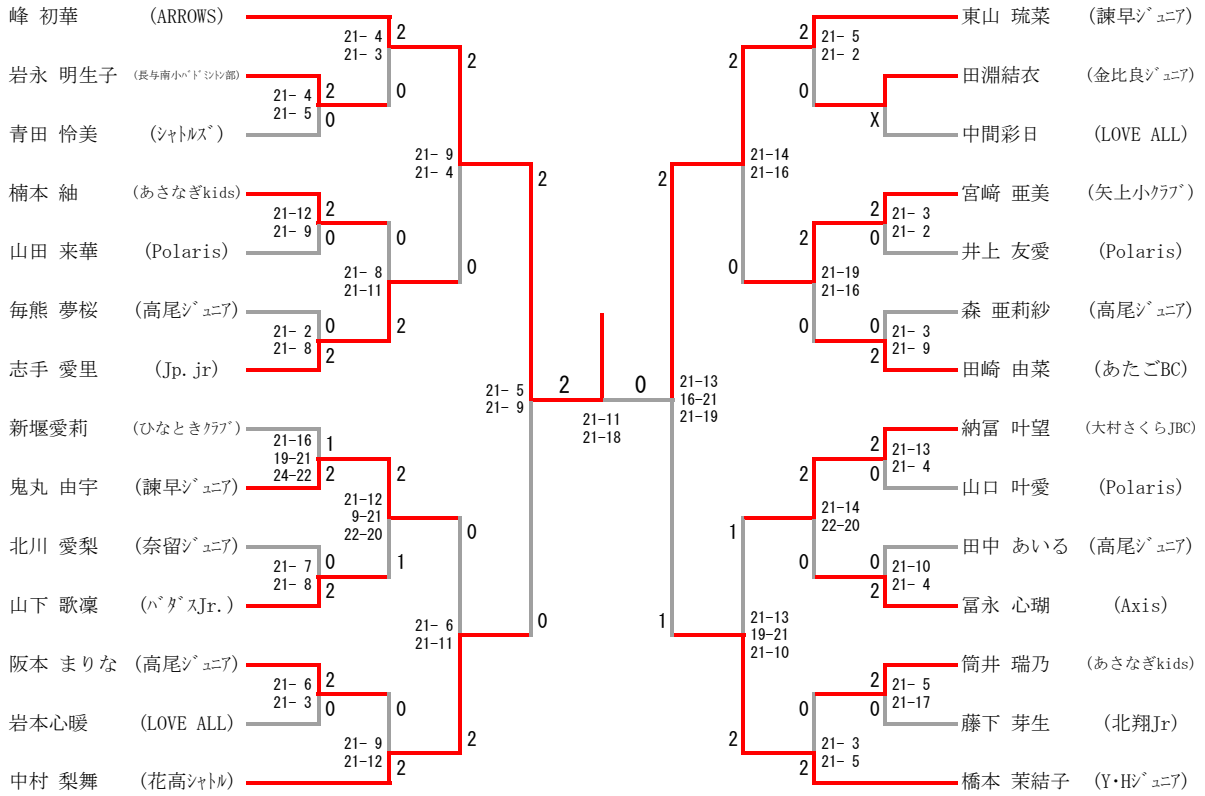
4年女子シングルス



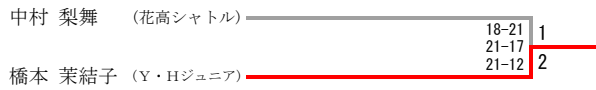
三位決定戦



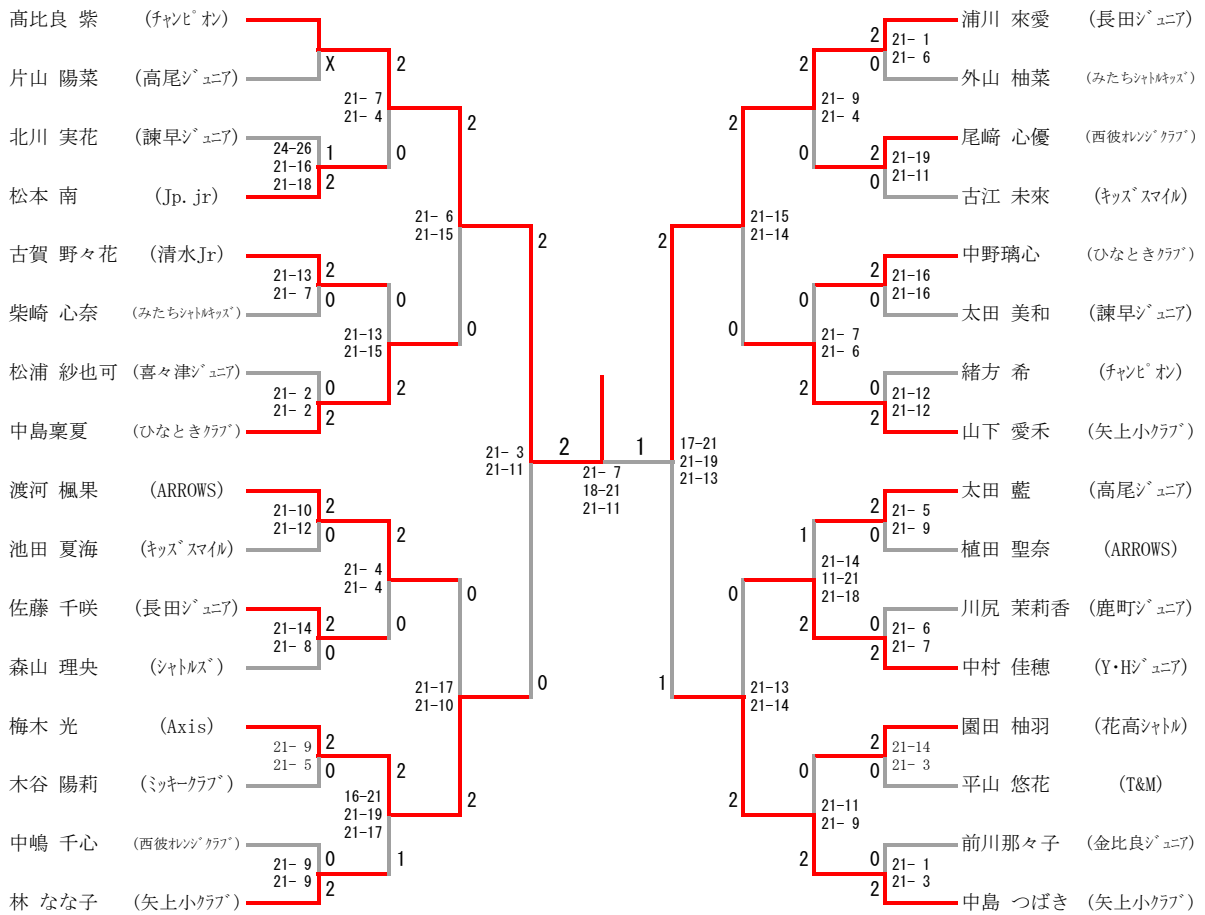
5年女子シングルス



三位決定戦



6年女子シングルス



三位決定戦



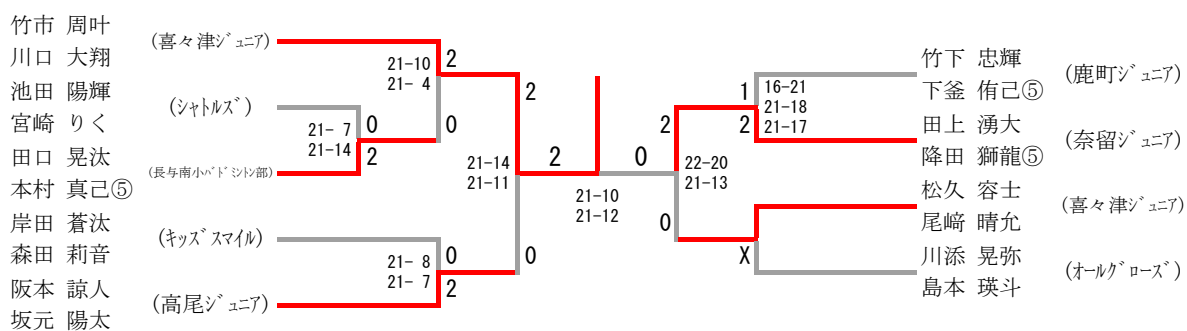
4年男子ダブルス

岩永 悠慎	(シャトルズ)						黒木 健翔	(諫早ジュニア)
大園 翔希③		21-4 2				21-13 2	三木 悠聖	
溝上 葵士②	(長田ジュニア)	21-4 0	2		0	21-17 0	飯島 航	(ミッキークラブ)
和田 羽琉			21-4 2		0	21-17 0	田中 遥尊③	
鶴田 悠真③	(ミッキークラブ)		21-11 0	21-2 2	21-18 0		山口 煌翔	(シャトルズ)
片山 司③		21-11 2		21-2 2		21-4 0	田作 寛治③	
川口 魁士	(西彼レンジクラブ)	21-12 0				21-6 2	小森 廉斗③	(T&M)
境 瑛斗							平山 太陽③	

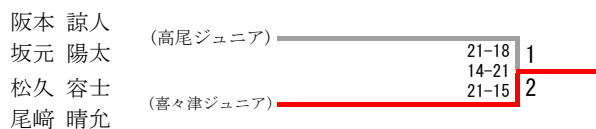
三位決定戦

鶴田 悠真③	(ミッキークラブ)		
片山 司③		21-18 0	
黒木 健翔	(諫早ジュニア)	21-10 2	
三木 悠聖			

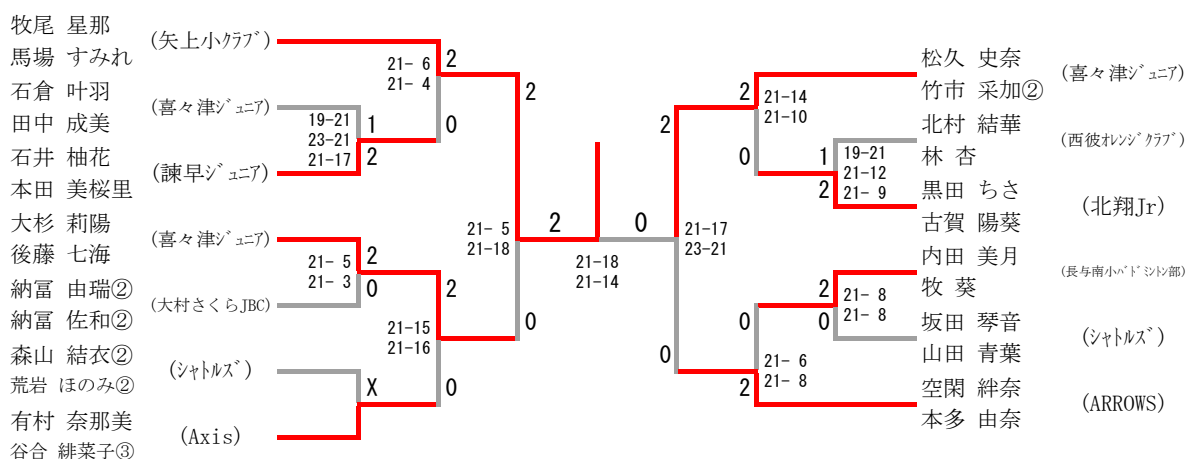
6年男子ダブルス



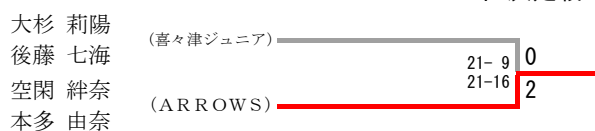
三位決定戦



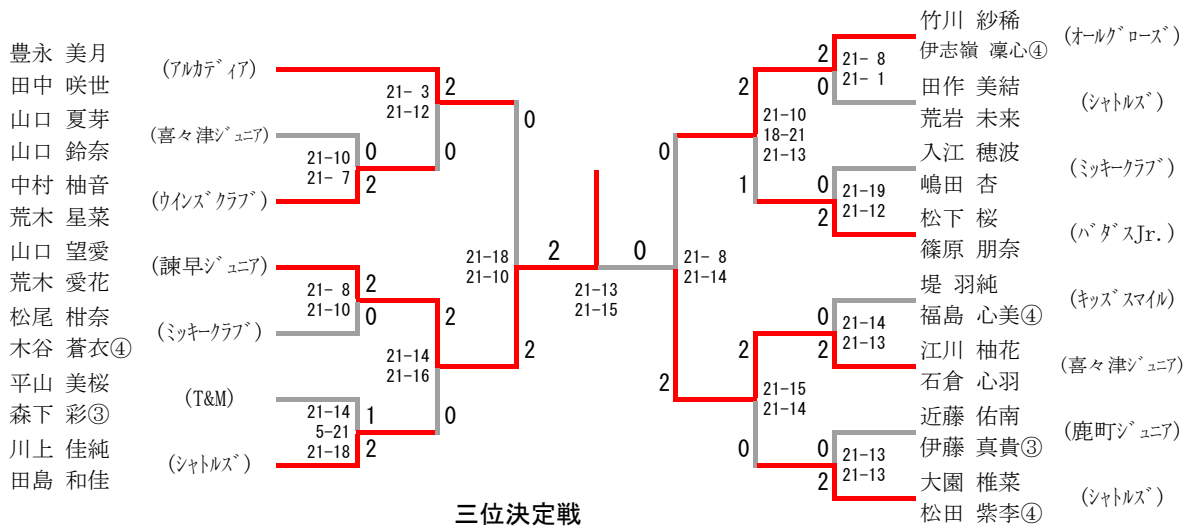
4年女子ダブルス



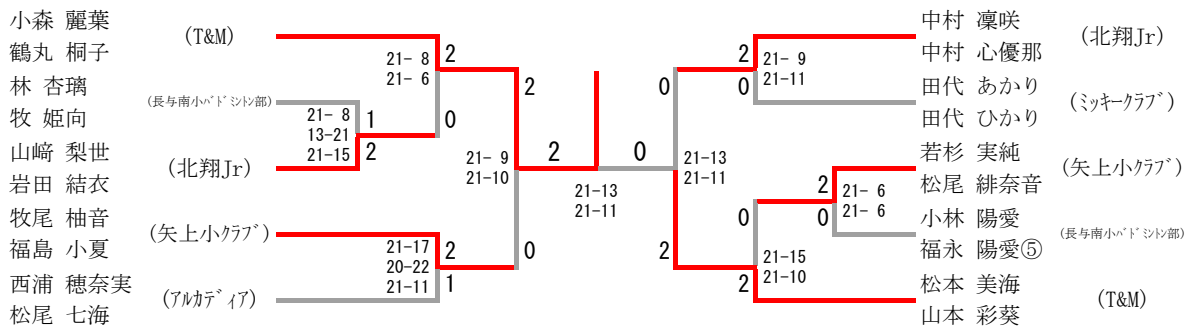
三位決定戦



5年女子ダブルス



6年女子ダブルス



三位決定戦

