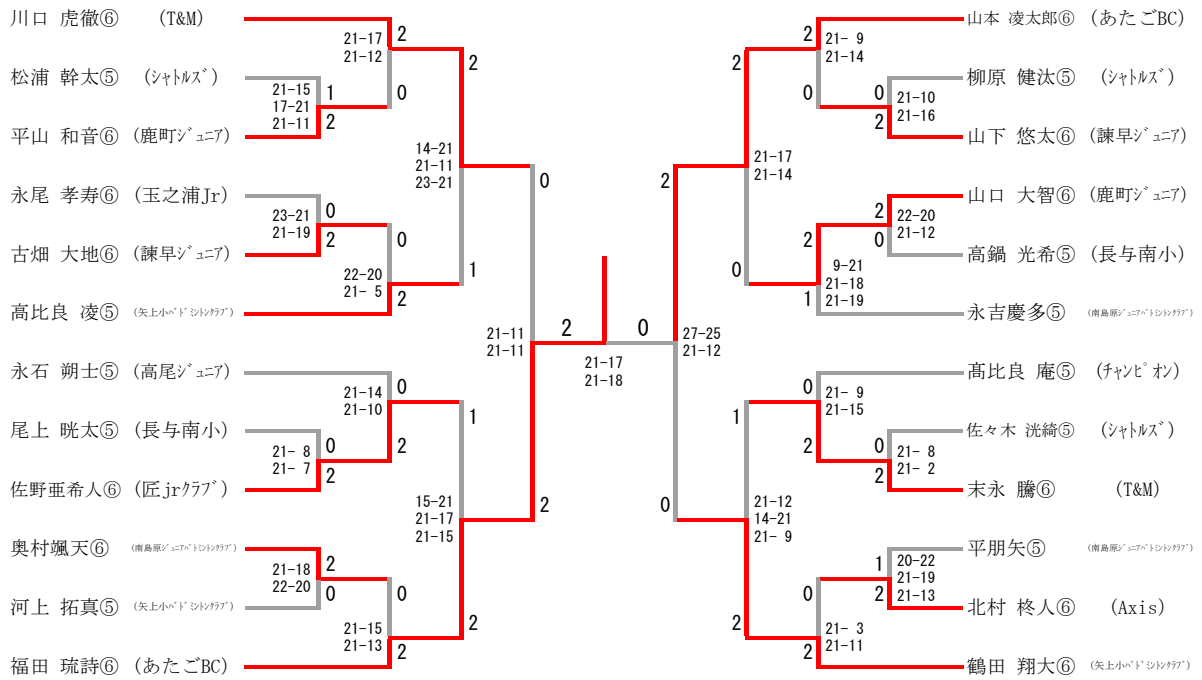


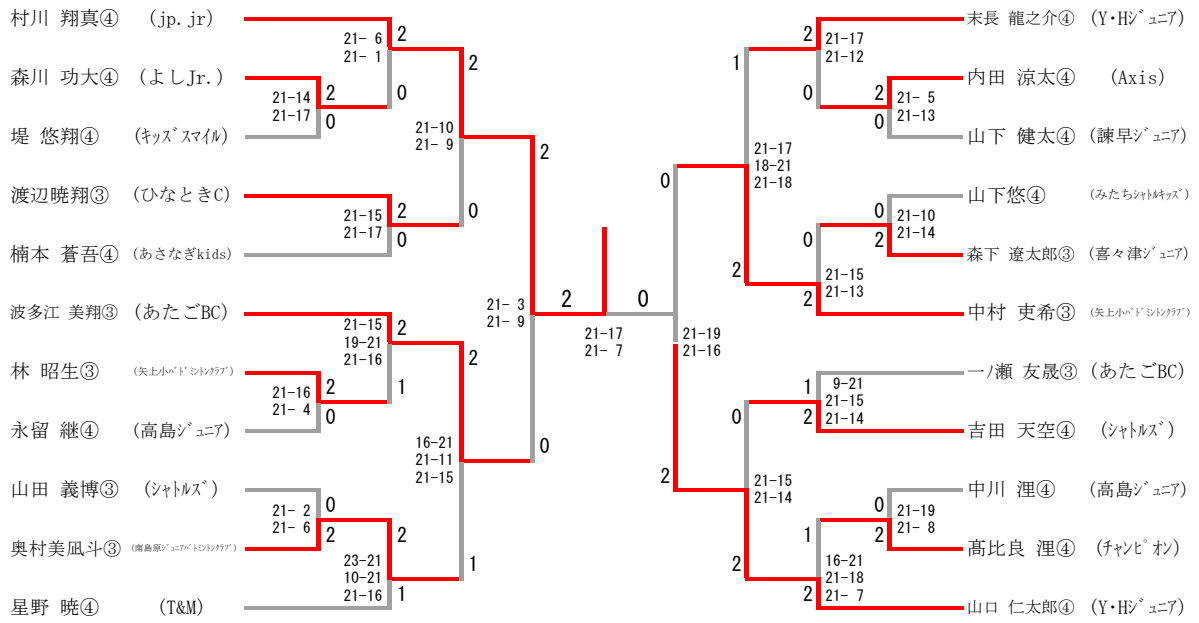
# 男子A単



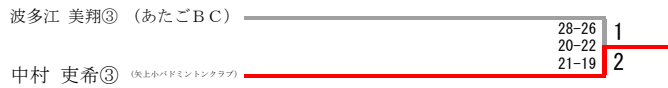
## 三位決定戦



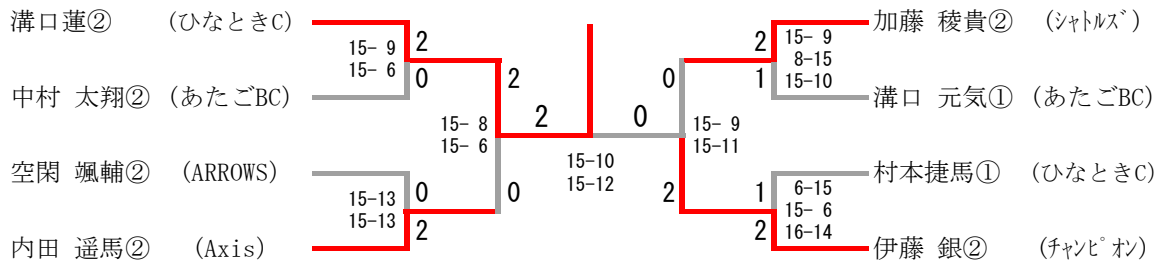
# 男子B単



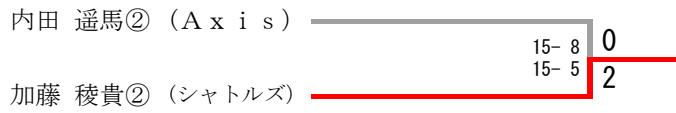
## 三位決定戦



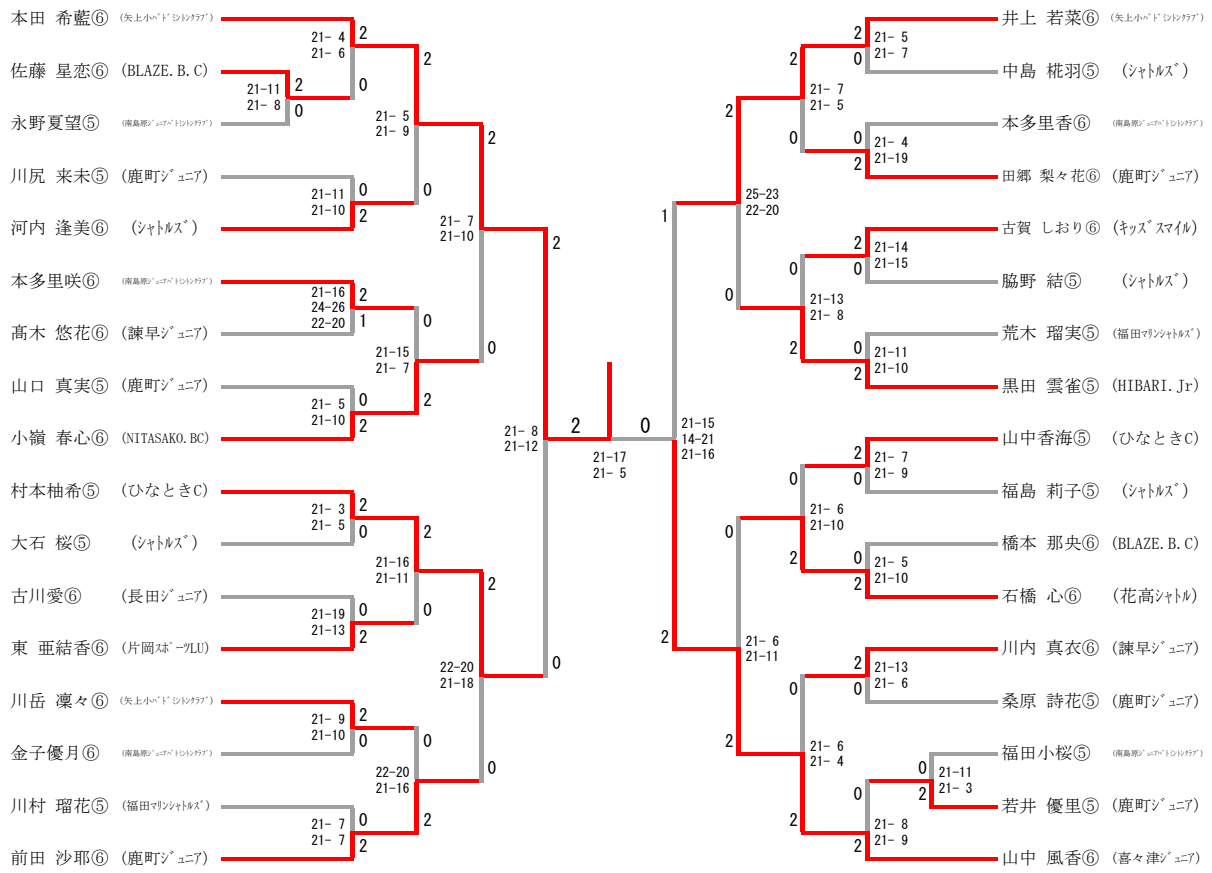
# 男子C単



## 三位決定戦



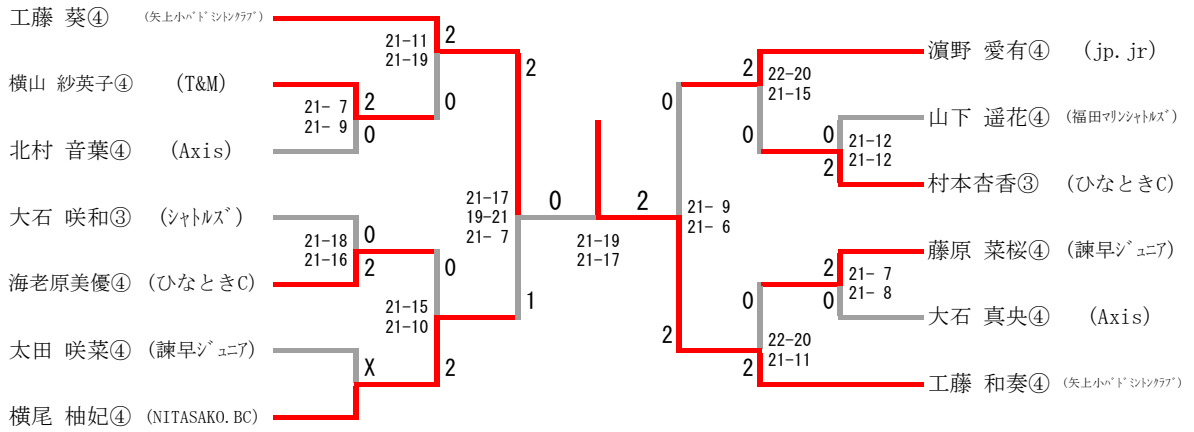
# 女子A単



## 三位決定戦



## 女子B単



### 三位決定戦



# 女子C単

高比良 紫① (チャンピオン)	11-15 15- 5 15- 9	1
山中咲海② (ひなときC)	21- 6 21- 9	2
山下 彩香② (諫早ジュニア)		0

親善男子A単

親善男子A単 1ブロック	川添	松尾	吉田	勝-敗	順位
川添 颯人⑥ (金比呂ジュニア)		○ 30-13	○ 30-28	M 2-0 G 2-0 P 60-41	1
松尾 優希⑤ (北見ホクレンシニアクラブ)	× 13-30		× 17-30	M 0-2 G 0-2 P 30-60	3
吉田 旺世⑥ (アローズJr.)	× 28-30	○ 30-17		M 1-1 G 1-1 P 58-47	2

親善男子A単 2ブロック	山口	末永	山崎泰太郎⑤	勝-敗	順位
山口 陽星⑥ (ミッキークラブ)		× 15-30	○ 30-11	M 1-1 G 1-1 P 45-41	2
末永 智也⑥ (上しJr.)	○ 30-15		○ 30-5	M 2-0 G 2-0 P 60-20	1
山崎泰太郎⑤ (西陵オレンジクラブ)	× 11-30	× 5-30		M 0-2 G 0-2 P 16-60	3

親善男子A単 3ブロック	馬場	御厨	溝辺	勝-敗	順位
馬場 大翼⑥ (Y・Hジュニア)		○ 30-21	○ 30-16	M 2-0 G 2-0 P 60-37	1
御厨 悠⑤ (アルカディア)	× 21-30		× 29-30	M 0-2 G 0-2 P 50-60	3
溝辺 悠大⑤ (ウインズクラブ)	× 16-30	○ 30-29		M 1-1 G 1-1 P 46-59	2

親善男子A単 4ブロック	志良堂	山田	竹川	勝-敗	順位
志良堂 勝史⑥ (高尾ジュニア)		○ 30-3	○ 30-15	M 2-0 G 2-0 P 60-18	1
山田 蓮⑥ (Y・Hジュニア)	× 3-30		× 8-30	M 0-2 G 0-2 P 11-60	3
竹川 悠⑤ (オールグローズ)	× 15-30	○ 30-8		M 1-1 G 1-1 P 45-38	2

親善男子A単 5ブロック	上原	村川	森山	勝-敗	順位
上原 久典⑥ (伊良林B.D)		○ 30-13	○ 30-14	M 2-0 G 2-0 P 60-27	1
村川 慧汰⑥ (鹿野ジュニア)	× 13-30		× 26-30	M 0-2 G 0-2 P 39-60	3
森山 世那⑥ (花高シヤトル)	× 14-30	○ 30-26		M 1-1 G 1-1 P 44-56	2

親善男子A単 6ブロック	原	富永陸王⑥	宅島壮真⑥	勝-敗	順位
原 琉太⑤ (ミッキークラブ)		× 14-30	○ 30-14	M 1-1 G 1-1 P 44-44	2
富永陸王⑥ (匠Jr.クラブ)	○ 30-14		○ 30-17	M 2-0 G 2-0 P 60-31	1
宅島壮真⑥ (徳島ホークスシニアクラブ)	× 14-30	× 17-30		M 0-2 G 0-2 P 31-60	3

親善男子A単 7ブロック	岩田	神田	副島	勝-敗	順位
岩田 大雅⑥ (加津佐Jr.)		○ 30-15	× 24-30	M 1-1 G 1-1 P 54-45	2
神田 博喜⑥ (オールグローズ)	× 15-30		× 21-30	M 0-2 G 0-2 P 36-60	3
副島 琉生⑥ (キッズスマイル)	○ 30-24	○ 30-21		M 2-0 G 2-0 P 60-45	1

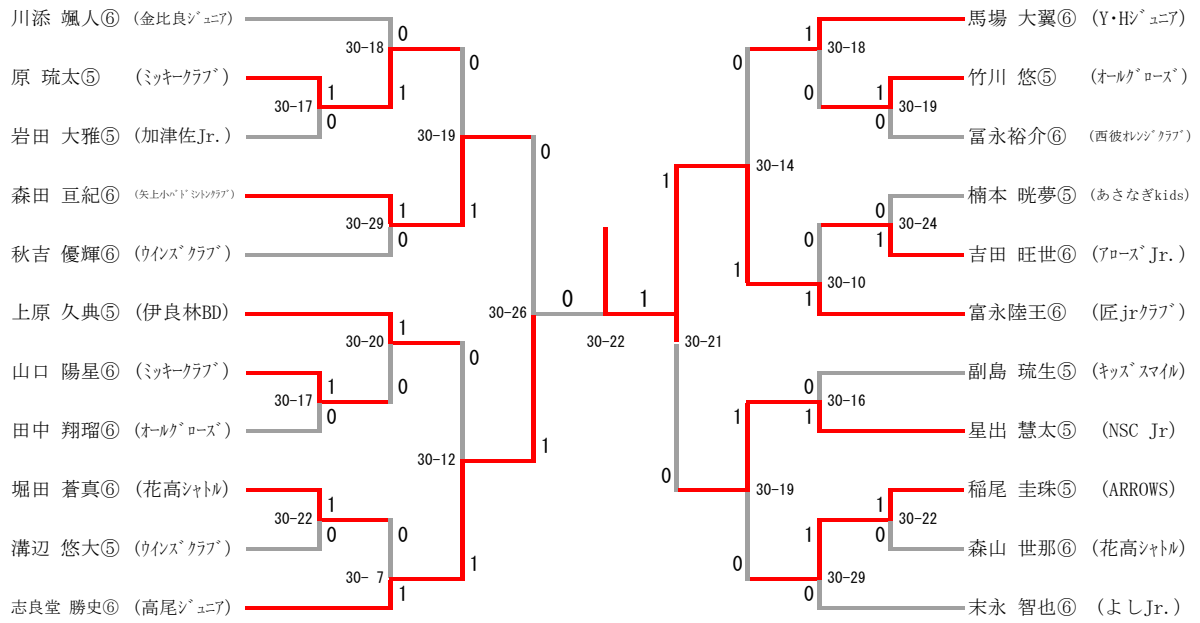
親善男子A単 8ブロック	秋吉	田川	稲尾	勝-敗	順位
秋吉 優輝⑥ (ウインズクラブ)		○ 30-13	○ 30-23	M 2-0 G 2-0 P 60-36	1
田川 悠斗⑥ (Y・Hジュニア)	× 13-30		× 10-30	M 0-2 G 0-2 P 23-60	3
稲尾 圭珠⑤ (ARROWS)	× 23-30	○ 30-10		M 1-1 G 1-1 P 53-40	2

親善男子A単 9ブロック	富永裕介⑥	上原	森田	勝-敗	順位
富永裕介⑥ (西陵オレンジクラブ)		○ 30-13	× 17-30	M 1-1 G 1-1 P 47-43	2
上原 悠真⑤ (ミッキークラブ)	× 13-30		× 6-30	M 0-2 G 0-2 P 19-60	3
森田 亘紀⑥ (北見ホクレンシニアクラブ)	○ 30-17	○ 30-6		M 2-0 G 2-0 P 60-23	1

親善男子A単 10ブロック	倉ヶ崎	日隈	堀田	星出	勝-敗	順位
倉ヶ崎 司能⑥ (片岡スポーツL.U)		○ 30-19	× 21-30	× 18-30	M 1-2 G 1-2 P 69-79	3
日隈 陸斗⑤ (北見ホクレンシニアクラブ)	× 19-30		× 9-30	× 3-30	M 0-3 G 0-3 P 31-90	4
堀田 蒼真⑥ (花高シヤトル)	○ 30-21	○ 30-9		× 21-30	M 2-1 G 2-1 P 81-60	2
星出 慧太⑥ (NSC Jr)	○ 30-18	○ 30-3	○ 30-21		M 3-0 G 3-0 P 90-42	1

親善男子A単 11ブロック	石橋宙大⑥	田中	大串	楠本	勝-敗	順位
石橋宙大⑥ (長田ジュニア)		× X-	× X-	× X-	M 0-3 G 0-6 P 0-180	4
田中 翔輝⑥ (オールグローズ)	○ -X		○ 30-25	× 16-30	M 2-1 G 3-1 P 106-55	2
大串 壯太郎⑤ (片岡スポーツL.U)	○ -X	× 25-30		× 14-30	M 1-2 G 2-2 P 99-60	3
楠本 咲夢⑤ (あさなぎkids)	○ -X	○ 30-16	○ 30-14		M 3-0 G 4-0 P 120-30	1

# 親善男子A単





親善男子B単

親善男子B単 1ブロック	志田健佑④	高濱	古瀬	勝敗	順位
志田健佑④ (西熊オニシタクラブ)		○ 30-7	○ 30-25	M 2-0 G 2-0 P 60-32	1
高濱 吳樹③ (オールグローズ)	× 7-30		× 20-30	M 0-2 G 0-2 P 27-60	3
古瀬 翔史③ (加津佐Jr.)	× 25-30	○ 30-20		M 1-1 G 1-1 P 55-50	2

親善男子B単 2ブロック	米満	安永	岩田	勝敗	順位
米満 海翔④ (アルカディア)		○ 30-15	○ 30-8	M 2-0 G 2-0 P 60-23	1
安永 翔真③ (あさなぎキッズ)	× 15-30		○ 30-18	M 1-1 G 1-1 P 45-48	2
岩田 悠雅③ (加津佐Jr.)	× 8-30	× 18-30		M 0-2 G 0-2 P 26-60	3

親善男子B単 3ブロック	杉竹	柳川	平田	勝敗	順位
杉竹 孝太④ (キッズスマイル)		○ 30-22	○ 30-10	M 2-0 G 2-0 P 60-32	1
柳川 廉太③ (アルカディア)	× 22-30		○ 30-9	M 1-1 G 1-1 P 52-39	2
平田 一慶③ (ミッキークラブ)	× 10-30	× 9-30		M 0-2 G 0-2 P 19-60	3

親善男子B単 4ブロック	川添	境	盛喜	勝敗	順位
川添 泰生④ (金比呂ジュニア)		○ 30-29	× 29-30	M 1-1 G 1-1 P 59-59	2
境 弘衛④ (アルカディア)	× 29-30		× 29-30	M 0-2 G 0-2 P 58-60	3
盛喜 晴太③ (片岡スポーツLL)	○ 30-29	○ 30-29		M 2-0 G 2-0 P 60-58	1

親善男子B単 5ブロック	杉竹	山本	中尾	勝敗	順位
杉竹 佑太④ (キッズスマイル)		○ 30-6	○ 30-7	M 2-0 G 2-0 P 60-13	1
山本 大壱④ (BLAZE.B.C)	× 6-30		○ 30-28	M 1-1 G 1-1 P 36-59	2
中尾 翼翔③ (ARROWS)	× 7-30	× 29-30		M 0-2 G 0-2 P 36-60	3

親善男子B単 6ブロック	古堅	三浦	前田	勝敗	順位
古堅 幸輝④ (かたてクラブ)		× 27-30	○ 30-11	M 1-1 G 1-1 P 57-41	2
三浦 大③ (チャンピオン)	○ 30-27		○ 30-17	M 2-0 G 2-0 P 60-44	1
前田 航太③ (鹿野ジュニア)	× 11-30	× 17-30		M 0-2 G 0-2 P 28-60	3

親善男子B単 7ブロック	山田	村上	葉山誠也③	勝敗	順位
山田 優斗④ (マーベラスJr.)		× 24-30	○ 30-23	M 1-1 G 1-1 P 54-53	2
村上 勇篤④ (かたてクラブ)	○ 30-24		○ 30-28	M 2-0 G 2-0 P 60-52	1
葉山誠也③ (西熊オニシタクラブ)	× 23-30	× 28-30		M 0-2 G 0-2 P 51-60	3

親善男子B単 8ブロック	小田代	山崎珠士③	馬場	勝敗	順位
小田代 光④ (かたてクラブ)		○ 30-8	○ 30-11	M 2-0 G 2-0 P 60-19	1
山崎珠士③ (西熊オニシタクラブ)	× 8-30		× 20-30	M 0-2 G 0-2 P 28-60	3
馬場 奏呼④ (チャンピオン)	× 11-30	○ 30-20		M 1-1 G 1-1 P 41-50	2

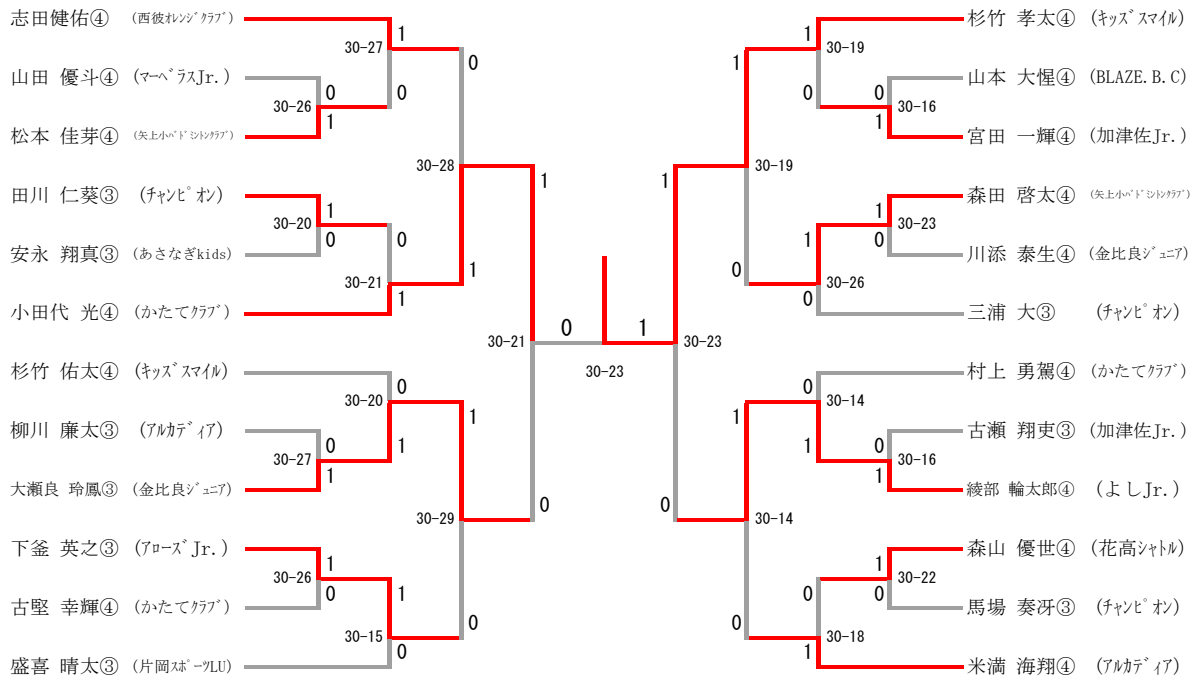
親善男子B単 9ブロック	浦岡	森山	田川	勝敗	順位
浦岡 颯斗④ (川棚ジュニア)		× 12-30	× 18-30	M 0-2 G 0-2 P 30-60	3
森山 健世④ (花高シャトル)	○ 30-12		× 28-30	M 1-1 G 1-1 P 58-42	2
田川 仁泰③ (チャンピオン)	○ 30-18	○ 30-28		M 2-0 G 2-0 P 60-46	1

親善男子B単 10ブロック	練部	松本	堀田	勝敗	順位
練部 輪太郎④ (よしJr.)		○ 30-15	○ 30-17	M 2-0 G 2-0 P 60-32	1
松本 佳芽④ (西熊オニシタクラブ)	× 15-30		○ 30-21	M 1-1 G 1-1 P 45-51	2
堀田 悠仁③ (花高シャトル)	× 17-30	× 21-30		M 0-2 G 0-2 P 38-60	3

親善男子B単 11ブロック	島津	森田	下釜	勝敗	順位
島津 晴一 (大島JBC)		× 14-30	× 12-30	M 0-2 G 0-2 P 26-60	3
森田 啓太④ (西熊オニシタクラブ)	○ 30-14		○ 30-26	M 2-0 G 2-0 P 60-40	1
下釜 英之③ (アローズJr.)	○ 30-12	× 26-30		M 1-1 G 1-1 P 56-42	2

親善男子B単 12ブロック	宮田	沼崎	野口	大瀬良	勝敗	順位
宮田 一輝④ (加津佐Jr.)		○ 30-19	○ 30-10	× 17-30	M 2-1 G 2-1 P 77-59	2
沼崎 晃平④ (西熊オニシタクラブ)	× 19-30		○ 30-18	× 19-30	M 1-2 G 1-2 P 68-78	3
野口 大和③ (ウインスタクラブ)	× 10-30	× 18-30		× 7-30	M 0-3 G 0-3 P 35-90	4
大瀬良 玲帆③ (金比呂ジュニア)	○ 30-17	○ 30-19	○ 30-7		M 3-0 G 3-0 P 90-43	1

# 親善男子B単



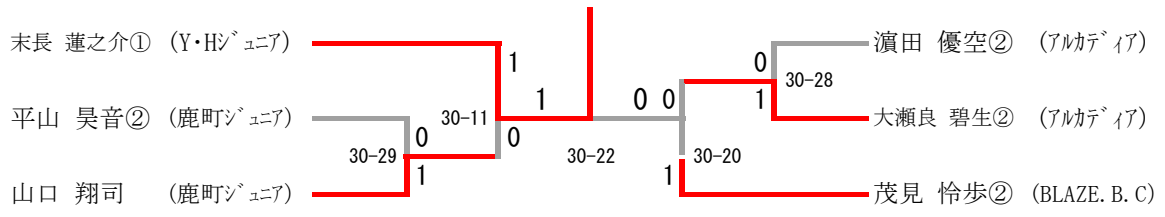
## 親善男子C単

親善男子C単 1ブロック	未長	田中	大瀬良	勝-敗	順位
未長 蓮之介① (Y・Hジュニア)		○ 30-8	○ 30-20	M 2-0 G 2-0 P 60-28	1
田中 成② (キッズスマイル)	× 8-30		× 13-30	M 0-2 G 0-2 P 21-60	3
大瀬良 碧生② (アルカディア)	× 20-30	○ 30-13		M 1-1 G 1-1 P 50-43	2

親善男子C単 2ブロック	平山	才木	茂見	勝-敗	順位
平山 昊音② (鹿町ジュニア)		○ 30-11	× 24-30	M 1-1 G 1-1 P 54-41	2
才木 統星② (ARROWS)	× 11-30		× 7-30	M 0-2 G 0-2 P 18-60	3
茂見 怜歩② (BLAZE. B. C)	○ 30-24	○ 30-7		M 2-0 G 2-0 P 60-31	1

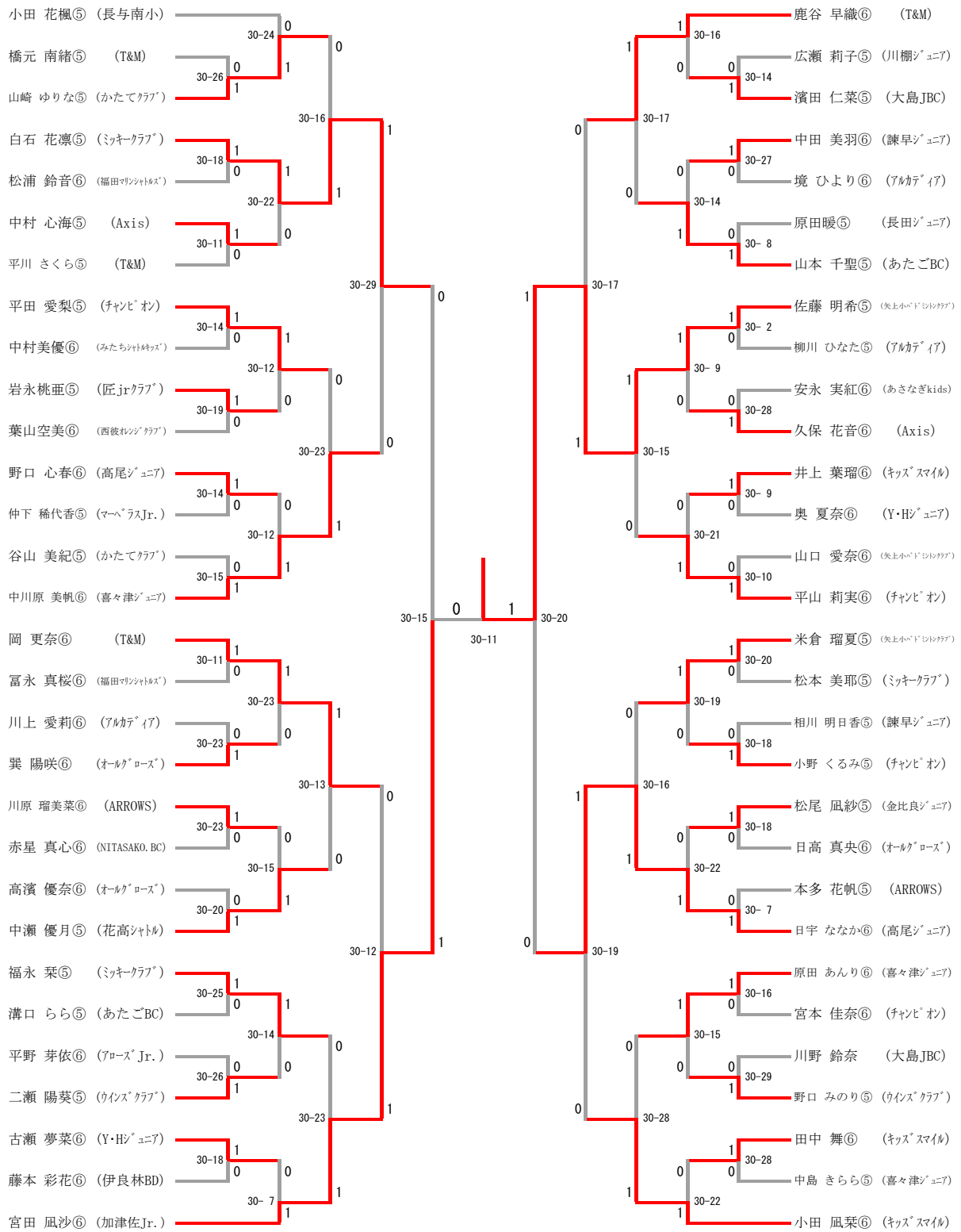
親善男子C単 3ブロック	濱田	末永	島津	山口	勝-敗	順位
濱田 優空② (アルカディア)		○ 30-14	○ 30-14	○ 30-19	M 3-0 G 3-0 P 90-47	1
末永 悠真② (ミッキークラブ)	× 14-30		× 21-30	× 14-30	M 0-3 G 0-3 P 49-90	4
島津 智之 (大島JBC)	× 14-30	○ 30-21		× 26-30	M 1-2 G 1-2 P 70-81	3
山口 翔司 (鹿町ジュニア)	× 19-30	○ 30-14	○ 30-26		M 2-1 G 2-1 P 79-70	2

# 親善男子C単





# 親善女子A単



親善女子B組

親善女子B組 1ブロック	宮崎	巻澤	中野	勝-敗	順位
宮崎 佑奏① (T&M)		○ 30-9	○ 30-8	M 2-0 G 2-0 P 60-14	1
巻澤 菜央③ (鹿野ジュニア)	× 9-30		× 25-30	M 0-2 G 0-2 P 34-60	3
中野 和香那④ (広尾スゴウF.L.I.)	× 5-30	○ 30-25		M 1-1 G 1-1 P 35-55	2

親善女子B組 2ブロック	池田	木本	一ノ瀬	勝-敗	順位
池田 彩奈① (T&M)		○ 30-17	× 9-30	M 1-1 G 1-1 P 39-42	2
木本 菜々美④ (高尾ジュニア)	× 17-30		× 9-30	M 0-2 G 0-2 P 26-60	3
一ノ瀬 聖華④ (高尾ジュニア)	○ 30-9	○ 30-9		M 2-0 G 2-0 P 60-18	1

親善女子B組 3ブロック	中嶋紗那①	秋山	安永	勝-敗	順位
中嶋紗那① (西尾オレンジャー)		× 29-30	○ 30-23	M 1-1 G 1-1 P 59-53	2
秋山 なこ④ (高尾ジュニア)	○ 30-29		○ 30-27	M 2-0 G 2-0 P 60-56	1
安永 琴音③ (高尾ジュニア)	× 23-30	× 27-30		M 0-2 G 0-2 P 50-60	3

親善女子B組 4ブロック	小森	志手	白仁田	勝-敗	順位
小森 結芽④ (ミッキークラブ)		○ 30-7	○ 30-8	M 2-0 G 2-0 P 60-14	1
志手 美結④ (アルカディア)	× 7-30		○ 30-14	M 1-1 G 1-1 P 37-44	2
白仁田 唯羽④ (高尾ジュニア)	× 7-30	× 14-30		M 0-2 G 0-2 P 21-60	3

親善女子B組 5ブロック	林田	西浦	中川	勝-敗	順位
林田 実由④ (A.R.R.O.W.S.)		○ 30-13	○ 30-3	M 2-0 G 2-0 P 60-16	1
西浦 変美④ (アルカディア)	× 13-30		○ 30-10	M 1-1 G 1-1 P 43-40	2
中川 怜奈④ (高尾ジュニア)	× 3-30	× 10-30		M 0-2 G 0-2 P 13-60	3

親善女子B組 6ブロック	松尾	川辺	谷口	勝-敗	順位
松尾 風月④ (アルカディア)		○ 30-7	○ 30-11	M 2-0 G 2-0 P 60-18	1
川辺 暎心③ (V・Hジュニア)	× 7-30		× 18-30	M 0-2 G 0-2 P 25-60	3
谷口 華々④ (ミッキークラブ)	× 11-30	○ 30-18		M 1-1 G 1-1 P 41-48	2

親善女子B組 7ブロック	小森麗月①	椎葉	上原	勝-敗	順位
小森麗月① (長田ジュニア)		× 13-30	○ 30-24	M 1-1 G 1-1 P 43-54	2
椎葉 愛理④ (オールドローズ)	○ 30-13		○ 30-16	M 2-0 G 2-0 P 60-29	1
上原 美紅③ (ミッキークラブ)	× 24-30	× 16-30		M 0-2 G 0-2 P 40-60	3

親善女子B組 8ブロック	樋口	箕	久保	勝-敗	順位
樋口 琴羽④ (堀江J.F.)		× 17-30	○ 30-7	M 1-1 G 1-1 P 47-33	2
箕 朝奈④ (オールドローズ)	○ 30-17		○ 30-5	M 2-0 G 2-0 P 60-22	1
久保 珠紀④ (慶星ジュニア)	× 7-30	× 5-30		M 0-2 G 0-2 P 12-60	3

親善女子B組 9ブロック	松山	田中	田中	勝-敗	順位
松山 夕莉④ (加藤佐J.F.)		○ 30-13	○ 30-10	M 2-0 G 2-0 P 60-23	1
田中 志歩③ (大島J.B.C.)	× 13-30		× 24-30	M 0-2 G 0-2 P 37-60	3
田中 梨梅④ (基々勝ジュニア)	× 10-30	○ 30-24		M 1-1 G 1-1 P 40-54	2

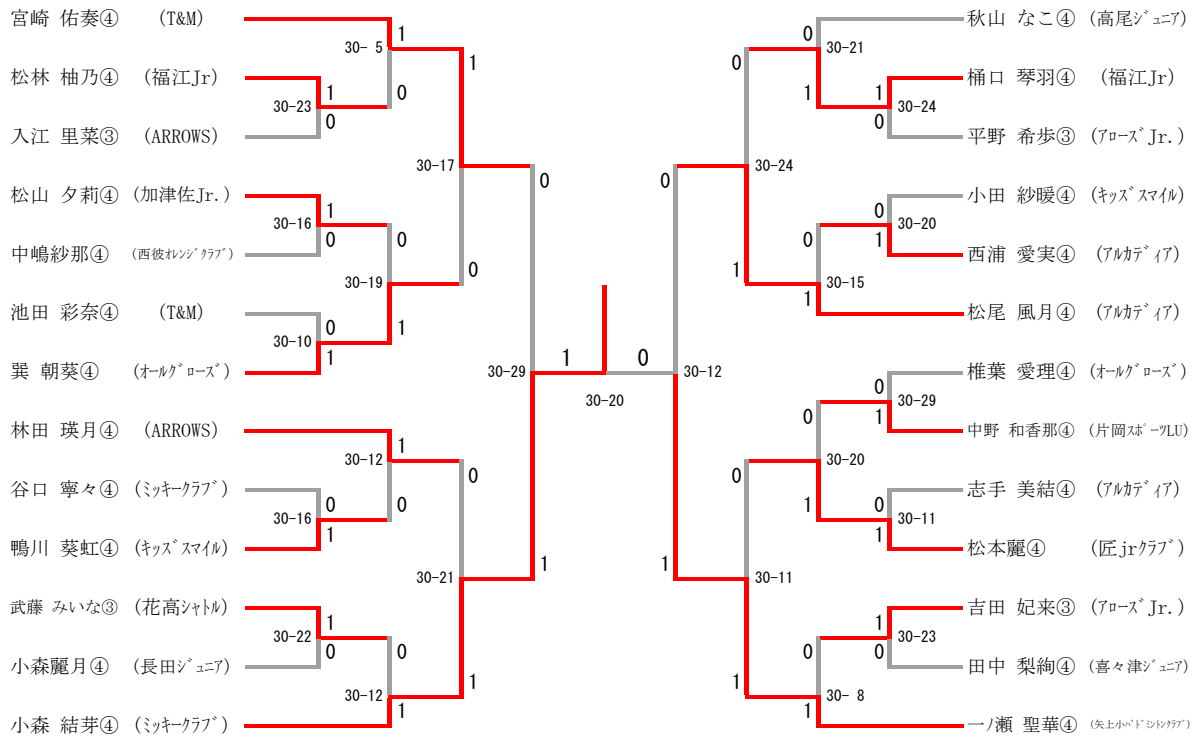
親善女子B組 10ブロック	北川静奈①	松林	松本麗①	勝-敗	順位
北川静奈① (西尾オレンジャー)		× 21-30	× 12-30	M 0-2 G 0-2 P 33-60	3
松林 穂乃④ (堀江J.F.)	○ 30-21		× 14-30	M 1-1 G 1-1 P 44-51	2
松本麗① (匠J.F.クラブ)	○ 30-12	○ 30-14		M 2-0 G 2-0 P 60-26	1

親善女子B組 11ブロック	入江	織貝愛々花③	小田	勝-敗	順位
入江 里菜③ (A.R.R.O.W.S.)		○ 30-20	× 29-30	M 1-1 G 1-1 P 59-50	2
織貝愛々花③ (長田ジュニア)	× 20-30		× 17-30	M 0-2 G 0-2 P 37-60	3
小田 紗織④ (キッズスマイル)	○ 30-29	○ 30-17		M 2-0 G 2-0 P 60-46	1

親善女子B組 12ブロック	安藤仁子③	粟戸心華③	鴨川	吉田	勝-敗	順位
安藤仁子③ (西尾オレンジャー)		○ 30-7	× 26-30	× 19-30	M 1-2 G 1-2 P 75-67	3
粟戸心華③ (長田ジュニア)	× 7-30		× 7-30	× 14-30	M 0-3 G 0-3 P 28-90	4
鴨川 葵紅④ (キッズスマイル)	○ 30-26	○ 30-7		○ 30-12	M 3-0 G 3-0 P 90-45	1
吉田 紀来③ (アローズJ.F.)	○ 30-19	○ 30-14	× 12-30		M 2-1 G 2-1 P 72-63	2

親善女子B組 13ブロック	富田桜来①	金時	武藤	平野	勝-敗	順位
富田桜来① (長田ジュニア)		× 19-30	× 5-30	× 9-30	M 0-3 G 0-3 P 33-60	4
金時 里奈④ (オーパルスJ.F.)	○ 30-19		× 9-30	× 19-30	M 1-2 G 1-2 P 50-39	3
武藤 みいな③ (花高シャトル)	○ 30-5	○ 30-9		○ 30-8	M 3-0 G 3-0 P 90-22	1
平野 希夢③ (アローズJ.F.)	○ 30-9	○ 30-19	× 8-30		M 2-1 G 2-1 P 68-58	2

# 親善女子B単





## 親善女子C単

親善女子C単 1ブロック	古堅	原	中島	勝-敗	順位
古堅 結華② (かたてクラブ)		○ -X	○ 30-20	M 2-0 G 3-0 P 90-20	1
原 明緒里② (ミッキークラブ)	× X-		× 16-30	M 0-2 G 0-3 P 16-90	3
中島 つばき① (喜々津ジュニア)	× 20-30	○ 30-16		M 1-1 G 1-1 P 50-46	2

親善女子C単 2ブロック	岩永望愛②	野口	林	小森麗葉①	勝-敗	順位
岩永望愛② (匠 jr クラブ)		× X-	× X-	○ 30-11	M 1-2 G 1-4 P 30-131	3
野口 心雪 (高尾ジュニア)	○ -X		× 13-30	○ 30-25	M 2-1 G 3-1 P 103-55	2
林 なな子① (矢上小バドミントンクラブ)	○ -X	○ 30-13		○ 30-19	M 3-0 G 4-0 P 120-32	1
小森麗葉① (長田ジュニア)	× 11-30	× 25-30	× 19-30		M 0-3 G 0-3 P 55-90	4

# 親善女子C単

古堅 結華② (かたてクラブ)	30-5	1	1	0	0	中島 つばき① (喜々津ジュニア)
野口 心雪 (高尾ジュニア)	0	30-19	1	30-17	1	林 なな子① (矢上小バドミントンクラブ)